

Elettropompe verticali multistadio
Vertical multistage electric pumps
Electropompes multicellulaires verticales
Vertikale mehrstufige Kreiselpumpen
Electrobombas multicelulares verticales

MEKV65

Catalogo generale
General catalogue
Catalogue général
Hauptkatalog
Catálogo general

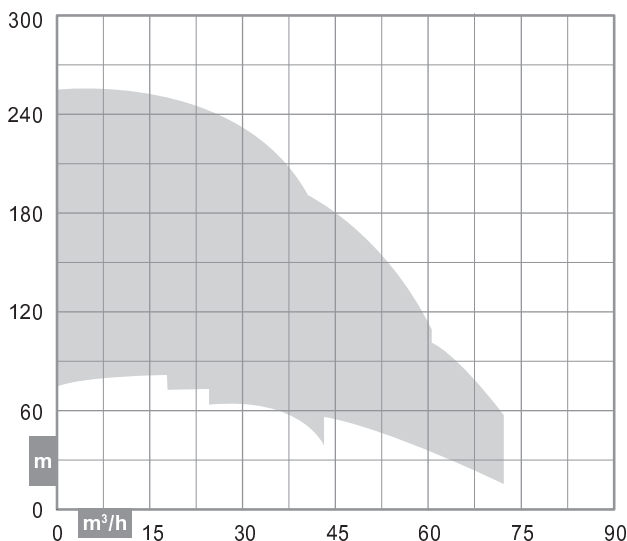
CARATTERISTICHE - CHARACTERISTICS - CARACTERISTIQUES - CHARAKTERISTIK - CARACTERÍSTICAS



GREEN
LINE

Campi di utilizzo della gamma

Performance range
Champs d'utilisation
Anwendungsbereiche
Campos de utilización



Costruzione

Construction
Construction
Konstruktion
Construcción

Corpi pompa di tipo centrifugo multistadio con bocche flangiate "in-line" e dotati di supporto per motori elettrici conformi alle norme IEC 34-1, IP 55, classe d'isolamento F

Centrifugal multistage pump body with "in-line" flanged ports and IEC 34-1 motor support, IP 55, insulation class F

Corps de pompe du type centrifuge multicellulaire avec orifices bridés "in-line" et support pour moteurs électriques conformes aux normes internationales IEC 34-1, IP 55, classe d'isolation F

Pumpenkörper der mehrstufigen Kreiselpumpe Typ "in-line" hat Anschlussstutzen mit Gewinde und Halterung für Elektromotor entsprechend der Norm IEC 34-1, IP 55, Isolklasse F

Cuerpo bomba de tipo centrifugo multicelular con bocas a bridas "in-line" y soporte para motor eléctrico conformes a las normas IEC 34-1, IP 55, clase de aislamiento F

Identificazione pompa

Pump identification
Identification de la pompe
Bedeutung der Abkürzungen
Identificación bomba

Elettropompa monoblocco Monobloc electric pump Electropompe monobloc Monoblock Elektropumpe Bomba eléctrica monobloque	ME
Potenza nominale in CV Nominal power in HP Puisissance nominale en CV Nennleistung in PS Potencia nominal en CV	35 12,5 ÷ 40
Versione verticale Vertical version Position verticale Vertikale Ausführung Versión vertical	KV
Ø nominale bocca di aspirazione Nominal Ø suction port Ø nominal d'aspiration Nenndurchmesser des Saugstutzen Ø nominal aspiración	65
Portata nominale in m³/h Nominal capacity in m³/h Débit au meilleur rendement Nenndurchsatz in m³/h Caudal nominal en m³/h	30 30 ÷ 50
Numero stadi Number of stages Nombre d'étages Anzahl Stufen Número de etapas	12 4 ÷ 14
Tipo di tenuta (TM= Maccanica / TB= Baderna) Seal type (TM= Mechanical / TB= Packed gland) Type de garniture (TM= Mécanique / TB= Presse-étoupe) Dichtungstyp (TM= Gleitringdichtung / TB= Stopfbuchse) Tipo de sello (TM= Mecánico / TB= Por estopada)	TM TM TB

ME35KV65-30/12-TM

Elettropompa monoblocco con motore elettrico di potenza 35 CV - Versione verticale "in line" - Ø nominale bocca di aspirazione DN 65 - Portata nominale 30m³/h - 12 stadi - Tenuta meccanica

Monobloc electric pump with 35 HP electric motor - Vertical "in line" version
Nominal Ø suction port DN 65 - Nominal capacity 30 m³/h - 12 stages - Mechanical seal

Electropompe monobloc avec moteur électrique de puissance 35 CV - Version verticale "in line" - Ø nominal d'aspiration DN 65 - Débit nominal 30 m³/h - 12 étages - Garniture mécanique

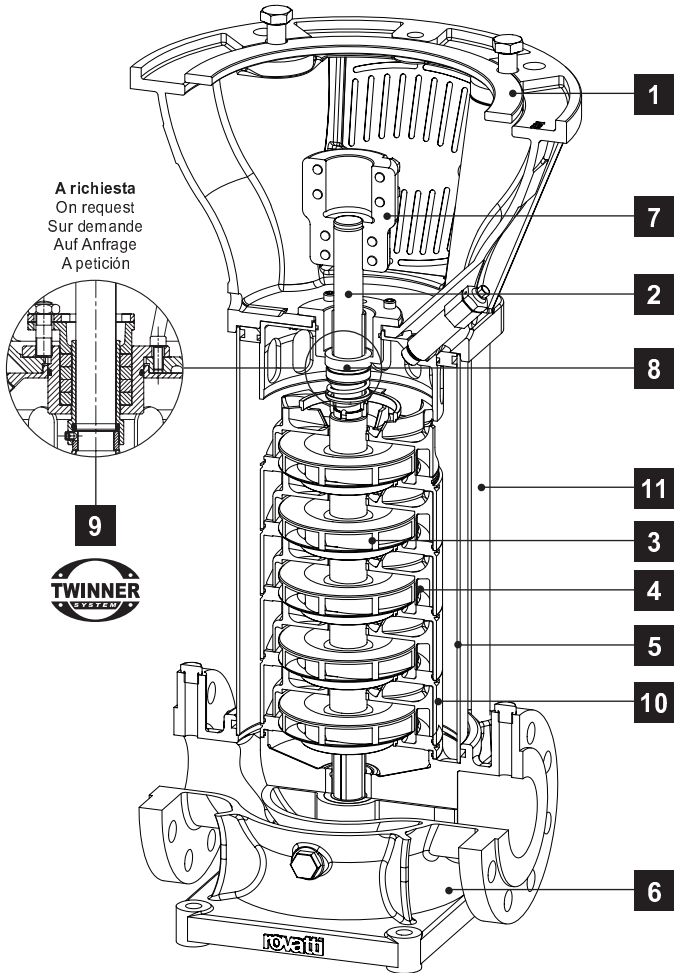
Monoblock-Elektropumpe mit 35 PS Elektromotor - Vertikale Ausführung "in-line" - Nenndurchmesser des Saugstutzen DN 65 - Nenndurchsatz 30 m³/h - 12 Stufen - Gleitringdichtung

Bomba eléctrica monobloque con motor 35 CV - Versión vertical "in line" - Ø nominal aspiración DN 65 - Caudal nominal 30 m³/h - 12 etapas - Sello mecánico

CARATTERISTICHE - CHARACTERISTICS - CARACTERISTIQUES - CHARAKTERISTIK - CARACTERÍSTICAS

Distinta materiali

List of parts and materials
Nomenclature et matériaux
Konstruktion und Werkstoffe
Detalle partes y materiales



Limiti di impiego

Use limits
Limites d'utilisation
Einsatzbedingungen
Limites de utilización

<p>Contenuto max. solidi - Max. solids contents Contenu maxi de solides - Max. Gehalt an Feststoffen Contenido máx. de sustancias sólidas</p>	25 g/m³
<p>Temperatura max. acqua - Max. water temperature Température maxi de l'eau - Max. Pumpwassertemperatur Temperatura máx. agua bombeada</p>	60°C
<p>Tempo max. di funzionamento a Q=0 - Max. running time with Q=0 Temps maxi de fonctionnement avec Q=0 - Max. Betriebsdauer bei Q=0 Tiempo máx. de funcionamiento con Q=0</p>	1 min
<p>Pressione max. di esercizio * - Max. operating pressure * Pression maxi de service * - Max. Betriebsdruck * Presión máx. de trabajo *</p>	30 bar
<p>Pressione max. di aspirazione - Max. suction pressure Pression maxi à l'entrée de la pompe - Max. Ansaugdruck Presión máx. de aspiración</p>	6 bar

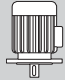
* Comprensiva della pressione di aspirazione - * Including suction pressure
* Pression d'alimentation comprise - * Einschl. Saugdruck
* Incluida la presión de aspiración

	Componente Component Désignation Komponenten Componente	Materiale Material Matière Werkstoff Material
1	Supporto motore elettrico Motor support Support de moteur électrique Elektromotorlagerung Soporte motor eléctrico	Ghisa Cast iron Fonte Grauguss Fundición de hierro
2	Albero pompa Pump shaft Arbre de pompe Pumpenwelle Eje bomba	Acciaio inox AISI 420 AISI 420 Stainless steel Acier inox AISI 420 Edelstahl AISI 420 Acero inoxidable AISI 420
3	Girante Impeller Roue Laufrad Rodete	Resina termoplastica Thermoplastic resin Résine thermoplastique Thermoplastik Resina termoplástica
4	Diffusore Diffuser Diffuseur Diffusor Difusor	Resina termoplastica Thermoplastic resin Résine thermoplastique Thermoplastik Resina termoplástica
5	Camicia esterna External casing Enveloppe extérieure Mantel Camisa exterior	Acciaio inox AISI 304 AISI 304 Stainless steel Acier inox AISI 304 Edelstahl AISI 304 Acero inoxidable AISI 304
6	Base Base Embase Rahmen Base	Ghisa Cast iron Fonte Grauguss Fundición de hierro
7	Giunto Coupling Accouplement Kupplung Acoplamiento	Ghisa Cast iron Fonte Grauguss Fundición de hierro
8	Tenuta meccanica (standard) Mechanical seal (standard) Gamiture mécanique (standard) Gleitringdichtung (standard) Sello mecánico (estándar)	Grafite / Ceramica (≤ 14 bar) Graphite / Ceramic (≤ 14 bar) Graphite / Céramique (≤ 14 bar) Graphit / Keramik (≤ 14 bar) Grafito / Cerámica (≤ 14 bar)
8	Tenuta meccanica (standard) Mechanical seal (standard) Gamiture mécanique (standard) Gleitringdichtung (standard) Sello mecánico (estándar)	Grafite / Widia (> 14 bar) Graphite / Widia (> 14 bar) Graphite / Widia (> 14 bar) Graphit / Widia (> 14 bar) Grafito / Widia (> 14 bar)
9	Tenuta a baderna Packed gland Etanchéité par presse-étoupe Stopfbuchse Sello por estopada	PTFE PTFE PTFE PTFE
10	Mantello Shell Enveloppe Mantel Carcasa	Acciaio al carbonio Carbon steel Acier au carbone Kohlenstoffstahl Acero carbono
11	Tirante Tie rod Tirant Spannstange Tirante	Acciaio inox Stainless steel Acier inox Edelstahl Acero inoxidable

PRESTAZIONI - PERFORMANCES - CARACTERISTIQUES - LEISTUNGSBEREICH - PRESTACIONES

MEKV65-30

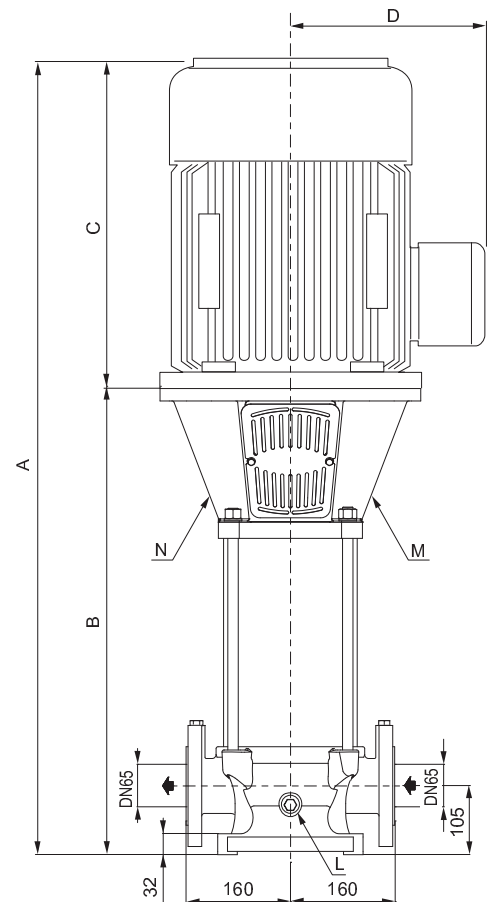
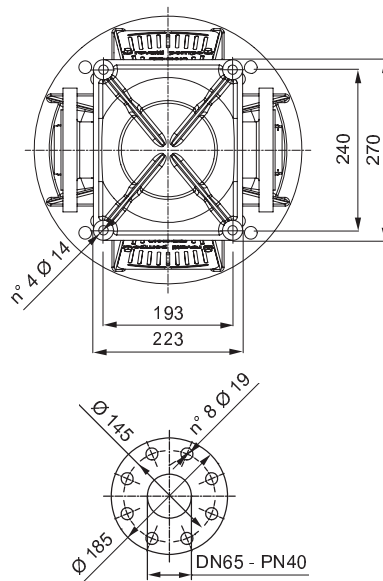
Prestazioni a 50Hz, 2 poli
Performances at 50Hz, 2 poles
Caractéristiques à 50Hz, 2 pôles
Leistungsbereich bei 50Hz, 2-polig
Prestaciones a 50Hz, 2 polos

Pompa Pump Pompe Pumpe Bomba	 IEC kW HP			Portata - Capacity - Débit - Fördermenge - Caudal										
				l/min	0	200	300	400	450	500	550	600	650	700
				m³/h	0	12	18	24	27	30	33	36	39	42
				l/s	0	3,3	5	6,7	7,5	8,3	9,2	10	10,8	11,7
				H m	76	76,5	75	73	71	69	66	62	55	43
ME12KV65-30/4	•	11	15	91,5	94	93,5	90,5	88	85	80,5	75,5	69,5	62,5	
ME15KV65-30/5	•	11	15	119	115	113	108	106	102	97	91	83	74	
ME17KV65-30/6	•	15	20	128	129	129	124	121	116	109	101	92	81	
ME20KV65-30/7	•	15	20	160	166	166	161	155	147	137	126	114	100	
ME25KV65-30/9	•	18,5	25	195	191	189	184	180	173	165	155	142	127	
ME30KV65-30/10	•	22	30	222	227	226	220	214	205	194	181	165	147	
ME35KV65-30/12	•	26	35	222	227	226	220	214	205	194	181	165	147	
ME35KV65-30/12	•	30	40	254	260	261	254	246	235	221	204	187	167	
ME40KV65-30/14	•	30	40											

Dimensioni di ingombro in mm e peso in kg
Overall dimensions in mm and weight in kg
Dimensions en mm et masse en kg
Abmessungen in mm, Gewicht in kg
Medidas en mm, peso en kg

*** Per le dimensioni di ingombro e i pesi dei motori vedere pag. 54**
* For motors overall dimensions and weights please refer to page 54
* Pour les dimensions et les masses des moteurs voir page 54
* Gesamtlänge und Gewichte der Motoren, siehe Seite 54
* Para la dimensiones y los pesos de los motores, consulte la página 54

Pompa Pump Pompe Pumpe Bomba	IEC	A	B	C	D	Peso Weight Masse Gewicht Peso	
						Pompa Pump Pompe Pumpe Bomba	Motore Motor Moteur Motor Motor
ME12KV65-30/4	•	*	661	*	*	68	*
ME15KV65-30/5	•	*	714	*	*	72	*
ME17KV65-30/6	•	*	766	*	*	76	*
ME20KV65-30/7	•	*	819	*	*	80	*
ME25KV65-30/9	•	*	924	*	*	86	*
ME30KV65-30/10	•	*	976	*	*	90	*
ME35KV65-30/12	•	*	1082	*	*	96	*
ME35KV65-30/12	•	*	1082	*	*	97	*
ME40KV65-30/14	•	*	1187	*	*	102	*



Riempimento pompa
Pump filling
M= Remplissage pompe 3/8" GAS
Füllen der Pumpe
Llenado bomba

Drenaggio
Drip drain
N= Evacuation des égoitures 3/8" GAS
Entleerung
Drenaje

Scarico pompa
Pump drain
L= Vidange pompe 1/4" GAS
Pumpenablass
Descarga bomba

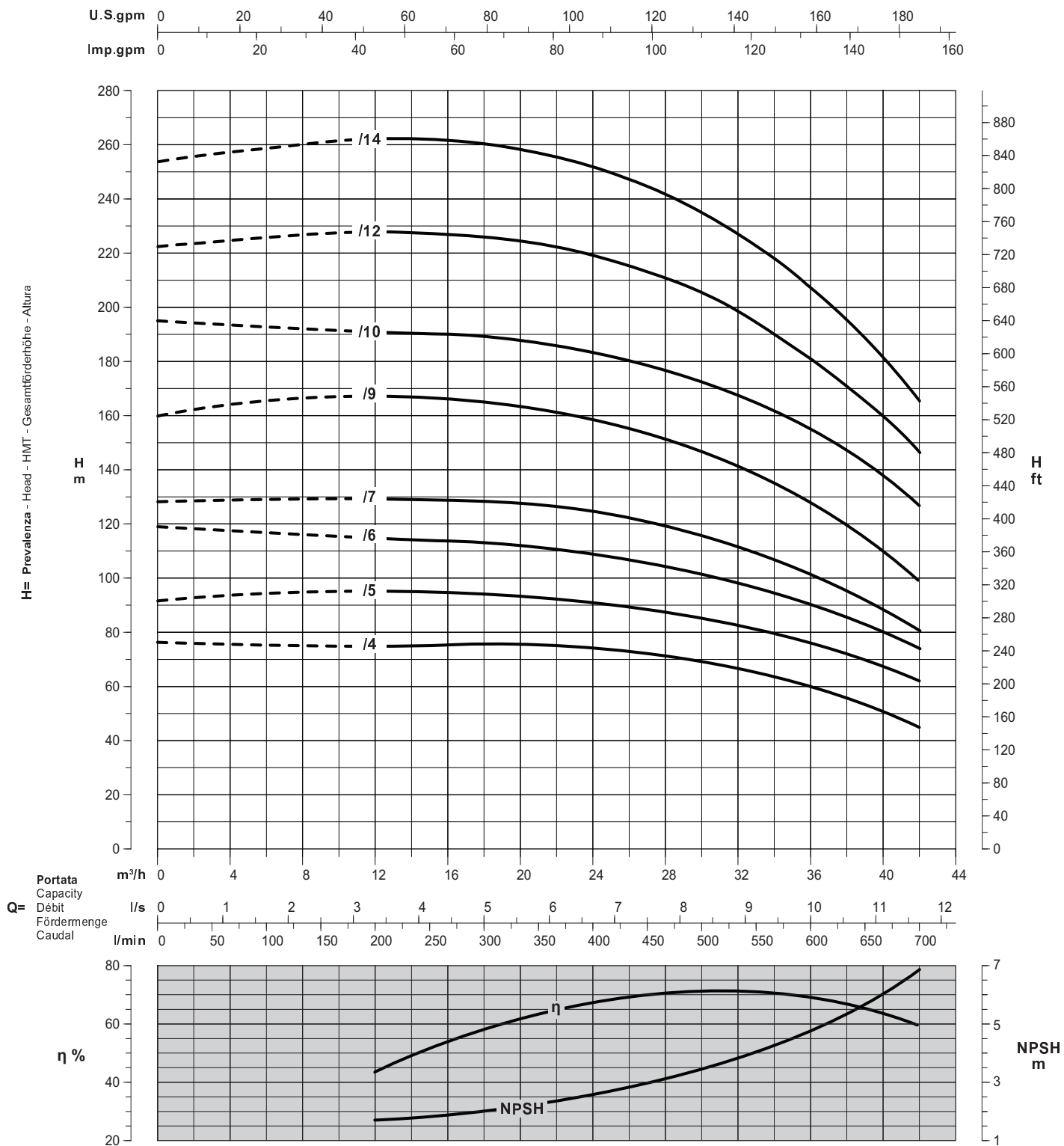
Dimensioni e pesi possono variare secondo il tipo di motore
Dimensions and weights may change according to the type of motor
Dimensions et masses peuvent varier selon le type du moteur
Größe und Gewicht kann, je nach Motortyp, variieren
Dimensiones y pesos pueden variar dependiendo del tipo de motor

Tolleranze ISO 9906 - Annex A - Tolerances ISO 9906 - Annex A norms - Tolerancias ISO 9906 - Annexe A - Toleranzen ISO 9906 - Anhang A - Tolerancias ISO 9906 - Apéndice A

PRESTAZIONI - PERFORMANCES - CARACTERISTIQUES - LEISTUNGSBEREICH - PRESTACIONES

MEKV65-30

Prestazioni a 50Hz, 2 poli
 Performances at 50Hz, 2 poles
 Caractéristiques à 50Hz, 2 pôles
 Leistungsbereich bei 50Hz, 2-polig
 Prestaciones a 50Hz, 2 polos



Curve per liquidi aventi densità 1000 kg/m³ - viscosità 1 mm²/s alla temperatura di 20°C
 Curves established for liquid density 1000 kg/m³ - viscosity 1 mm²/s - temperature 20°C
 Courbes établies pour liquides densité 1000 kg/m³ - viscosité 1 mm²/s - température 20°C
 Leistungskurve für Flüssigkeiten mit Dichtigkeit von 1000 kg/m³ - Viskosität 1 mm²/s - Temp. 20°C
 Curvas para líquidos con densidad 1000 kg/m³ - viscosidad 1 mm²/s a la temperatura de 20°C

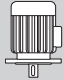
Rendimento della pompa
 Pump efficiency
 Rendement de la pompe
 Wirkungsgrad
 Eficiencia de la bomba

Tolleranze ISO 9906 - Annex A - Tolerances ISO 9906 - Annex A norms - Tolerancias ISO 9906 - Annexe A - Toleranzen ISO 9906 - Anhang A - Tolerancias ISO 9906 - Apéndice A

PRESTAZIONI - PERFORMANCES - CARACTERISTIQUES - LEISTUNGSBEREICH - PRESTACIONES

MEKV65-40

Prestazioni a 50Hz, 2 poli
Performances at 50Hz, 2 poles
Caractéristiques à 50Hz, 2 pôles
Leistungsbereich bei 50Hz, 2-polig
Prestaciones a 50Hz, 2 polos

Pompa Pump Pompe Pumpe Bomba	 IEC kW HP			Portata - Capacity - Débit - Fördermenge - Caudal										
				l/min	0	300	400	500	600	650	700	800	900	1000
				m³/h	0	18	24	30	36	39	42	48	54	60
				l/s	0	5	6,7	8,3	10	10,8	11,7	13,3	15	16,7
ME15KV65-40/5	•	11	15	H m	85	80,5	79	77	73	70	66	58	48	36
ME17KV65-40/6	•	15	20		101	93	90	89	85	82	78	68	56	44
ME20KV65-40/7	•	15	20		115	105	101	99	96	93	88	77	62	46
ME25KV65-40/8	•	18,5	25		138	127	122	119	116	113	109	97	81	62
ME30KV65-40/10	•	22	30		170	159	156	152	147	142	135	118	98	75
ME35KV65-40/11	•	26	35		187	177	173	169	164	159	153	135	113	87
ME35KV65-40/11	•	30	40		187	177	173	169	164	159	153	135	113	87
ME40KV65-40/13	•	30	40		219	209	205	202	195	189	181	158	132	103

Dimensioni di ingombro in mm e peso in kg

Overall dimensions in mm and weight in kg
Dimensions en mm et masse en kg
Abmessungen in mm, Gewicht in kg
Medidas en mm, peso en kg

*** Per le dimensioni di ingombro e i pesi dei motori vedere pag. 54**

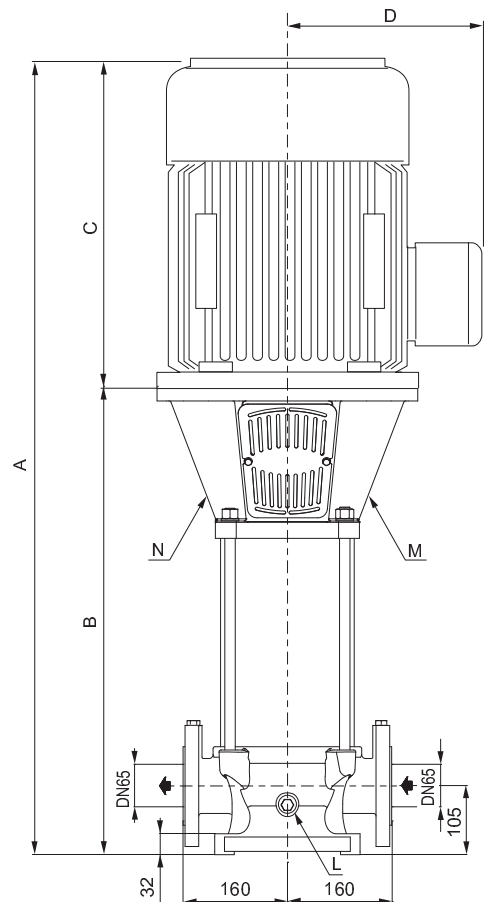
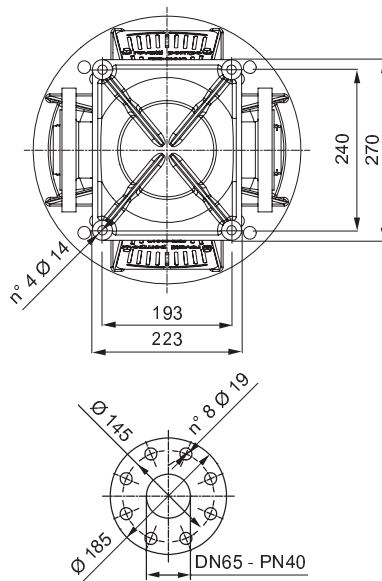
* For motors overall dimensions and weights please refer to page 54

* Pour les dimensions et les masses des moteurs voir page 54

* Gesamtlänge und Gewichte der Motoren, siehe Seite 54

* Para la dimensiones y los pesos de los motores, consulte la página 54

Pompa Pump Pompe Pumpe Bomba	IEC	A	B	C	D	Peso Weight Masse Gewicht Peso	
						Pompa Pump Pompe Pumpe Bomba	Motore Motor Moteur Motor Motor
ME15KV65-40/5	•	*	744	*	*	71	*
ME17KV65-40/6	•	*	803	*	*	76	*
ME20KV65-40/7	•	*	862	*	*	78	*
ME25KV65-40/8	•	*	921	*	*	82	*
ME30KV65-40/10	•	*	1037	*	*	89	*
ME35KV65-40/11	•	*	1098	*	*	92	*
ME35KV65-40/11	•	*	1098	*	*	93	*
ME40KV65-40/13	•	*	1216	*	*	98	*



Riempimento pompa
Pump filling
M= Remplissage pompe 3/8" GAS
Füllen der Pumpe
Llenado bomba

Drenaggio
Drip drain
N= Evacuation des égouttures 3/8" GAS
Entleerung
Drenaje

Scarico pompa
Pump drain
L= Vidange pompe 1/4" GAS
Pumpenablass
Descarga bomba

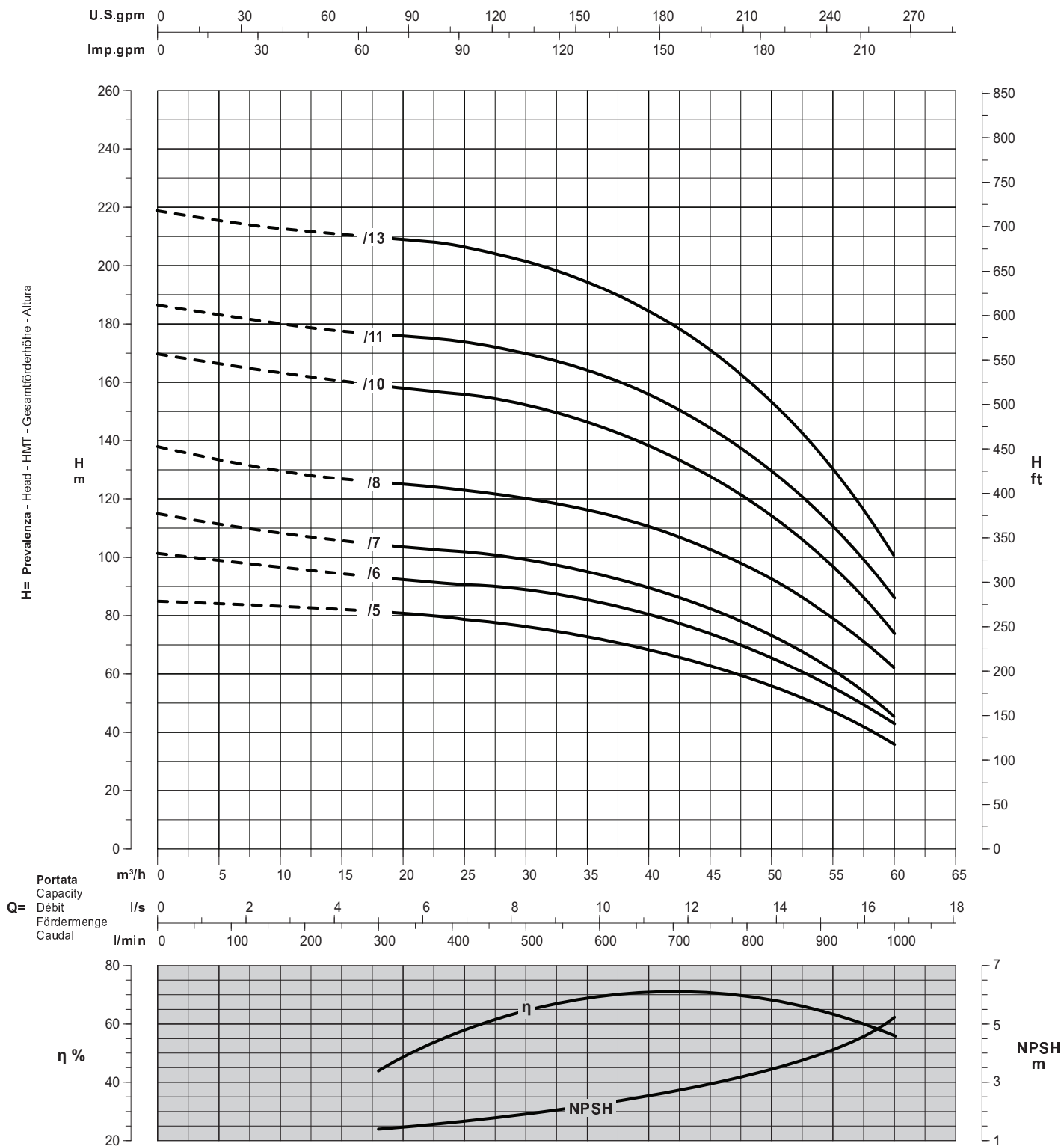
Dimensioni e pesi possono variare secondo il tipo di motore
Dimensions and weights may change according to the type of motor
Dimensions et masses peuvent varier selon le type du moteur
Größe und Gewicht kann, je nach Motortyp, variieren
Dimensiones y pesos pueden variar dependiendo del tipo de motor

Tolleranze ISO 9906 - Annex A - Tolerances ISO 9906 - Annex A norms - Tolerancias ISO 9906 - Annexe A - Toleranzen ISO 9906 - Anhang A - Tolerancias ISO 9906 - Apéndice A

PRESTAZIONI - PERFORMANCES - CARACTERISTIQUES - LEISTUNGSBEREICH - PRESTACIONES

MEKV65-40

Prestazioni a 50Hz, 2 poli
Performances at 50Hz, 2 poles
Caractéristiques à 50Hz, 2 pôles
Leistungsbereich bei 50Hz, 2-polig
Prestaciones a 50Hz, 2 polos



Curve per liquidi aventi densità 1000 kg/m³ - viscosità 1 mm²/s alla temperatura di 20°C
Curves established for liquid density 1000 kg/m³ - viscosity 1 mm²/s - temperature 20°C
Courbes établies pour liquides densité 1000 kg/m³ - viscosité 1 mm²/s - température 20°C
Leistungskurve für Flüssigkeiten mit Dichtigkeit von 1000 kg/m³ - Viskosität 1 mm²/s - Temp. 20°C
Curvas para líquidos con densidad 1000 kg/m³ - viscosidad 1 mm²/s a la temperatura de 20°C


Rendimento della pompa
Pump efficiency
Rendement de la pompe
Wirkungsgrad
Eficiencia de la bomba

Tolleranze ISO 9906 - Annex A - Tolerances ISO 9906 - Annex A norms - Tolérances ISO 9906 - Annexe A - Toleranzen ISO 9906 - Anhang A - Tolerancias ISO 9906 - Apéndice A

PRESTAZIONI - PERFORMANCES - CARACTERISTIQUES - LEISTUNGSBEREICH - PRESTACIONES

MEKV65-50

Prestazioni a 50Hz, 2 poli
 Performances at 50Hz, 2 poles
 Caractéristiques à 50Hz, 2 pôles
 Leistungsbereich bei 50Hz, 2-polig
 Prestaciones a 50Hz, 2 polos

Pompa Pump Pompe Pumpe Bomba	 IEC kW HP			Portata - Capacity - Débit - Fördermenge - Caudal											
				l/min	0	300	400	500	600	700	800	900	1000	1200	
				m³/h	0	18	24	30	36	42	48	54	60	72	
ME15KV65-50/4	•	11	15	l/s	0	5	6,7	8,3	10	11,7	13,3	15	16,7	20	
ME17KV65-50/4	•	15	20	H	70	65	64	63	62	59	55	48	39	13	
ME20KV65-50/5	•	15	20	m	77	72	71	70	69	67	63	56	48	21	
ME25KV65-50/6	•	18,5	25		93	87	86	85	83	80	75	67	56	26	
ME30KV65-50/7	•	22	30		112	104	103	102	99	96	90	80	68	34	
ME35KV65-50/8	•	26	35		134	124	123	122	119	115	108	97	83	40	
ME35KV65-50/8	•	30	40		156	145	144	142	140	135	128	115	99	51	
ME40KV65-50/9	•	30	40		156	145	144	142	140	135	128	115	99	51	
ME40KV65-50/9	•	30	40		176	164	162	160	157	152	144	129	111	57	

Dimensioni di ingombro in mm e peso in kg

Overall dimensions in mm and weight in kg
 Dimensions en mm et masse en kg
 Abmessungen in mm, Gewicht in kg
 Medidas en mm, peso en kg

*** Per le dimensioni di ingombro e i pesi dei motori vedere pag. 54**

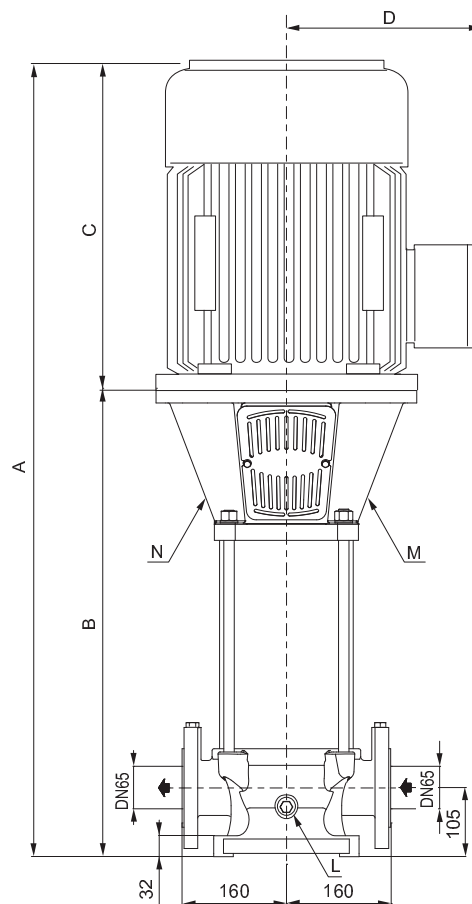
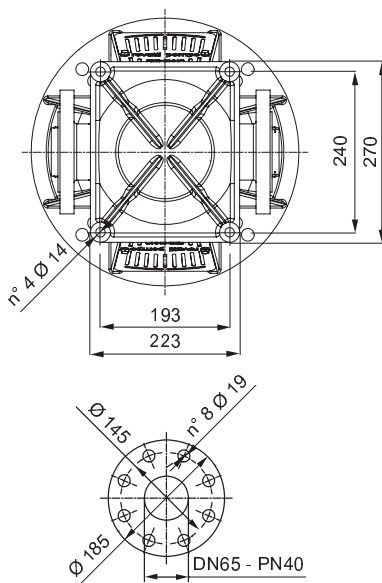
* For motors overall dimensions and weights please refer to page 54

* Pour les dimensions et les masses des moteurs voir page 54

* Gesamtlänge und Gewichte der Motoren, siehe Seite 54

* Para la dimensiones y los pesos de los motores, consulte la página 54

Pompa Pump Pompe Pumpe Bomba	IEC	A	B	C	D	Peso Weight Masse Gewicht Peso	
						Pompa Pump Pompe Pumpe Bomba	Motore Motor Moteur Motor Motor
ME15KV65-50/4	•	*	685	*	*	68	*
ME17KV65-50/4	•	*	685	*	*	68	*
ME20KV65-50/5	•	*	744	*	*	71	*
ME25KV65-50/6	•	*	803	*	*	75	*
ME30KV65-50/7	•	*	862	*	*	79	*
ME35KV65-50/8	•	*	921	*	*	81	*
ME35KV65-50/8	•	*	921	*	*	82	*
ME40KV65-50/9	•	*	980	*	*	84	*



Riempimento pompa
 Pump filling
M= Remplissage pompe **3/8" GAS**
 Füllen der Pumpe
 Llenado bomba

Drenaggio
 Drip drain
N= Evacuation des égoûtures **3/8" GAS**
 Entleerung
 Drenaje

Scarico pompa
 Pump drain
L= Vidange pompe **1/4" GAS**
 Pumpenablass
 Descarga bomba

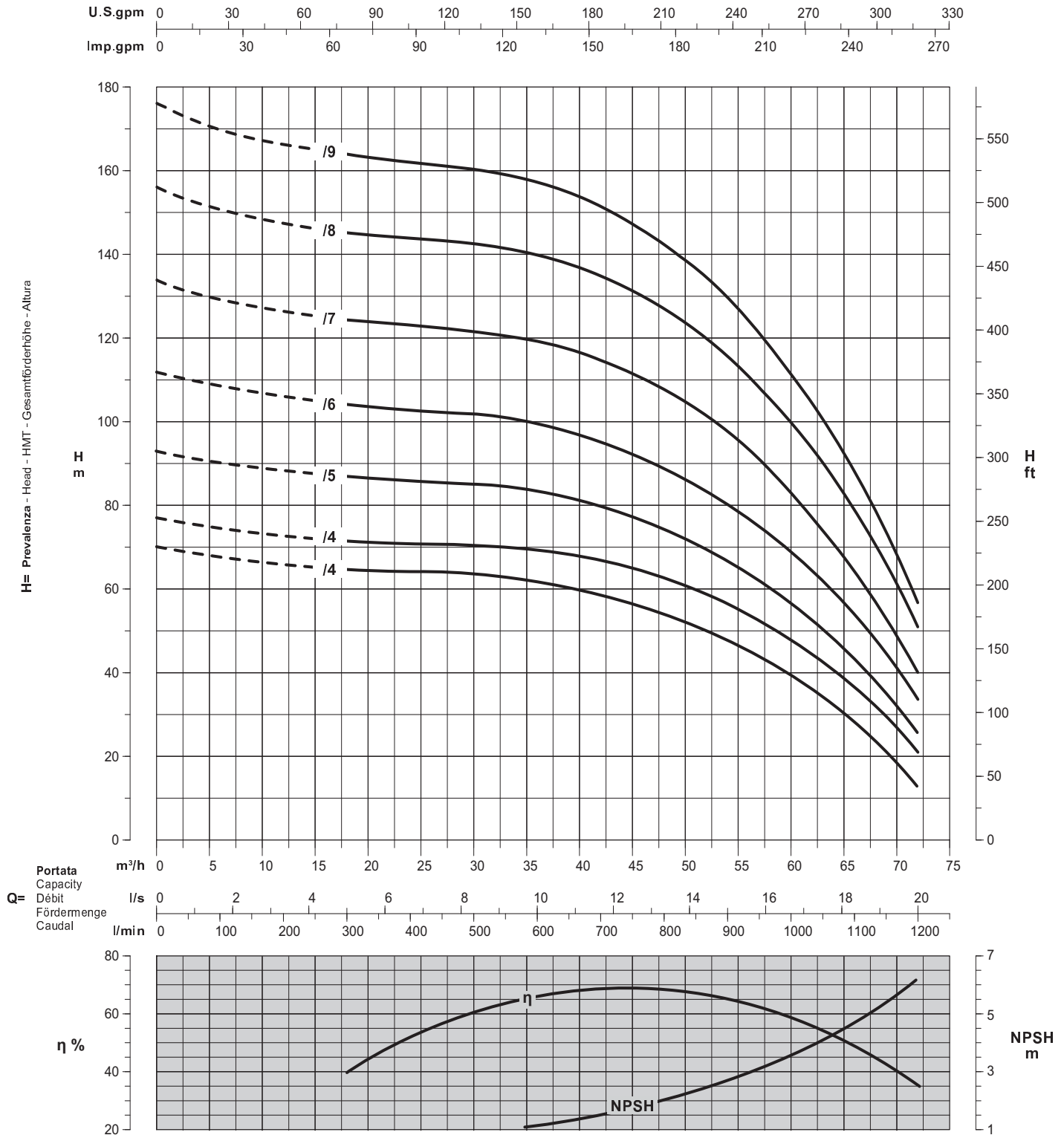
Dimensioni e pesi possono variare secondo il tipo di motore
 Dimensions and weights may change according to the type of motor
 Dimensions et masses peuvent varier selon le type du moteur
 Größe und Gewicht kann, je nach Motortyp, variieren
 Dimensiones y pesos pueden variar dependiendo del tipo de motor

Tolleranze ISO 9906 - Annex A - Tolerances ISO 9906 - Annex A norms - Tolerancias ISO 9906 - Annexe A - Toleranzen ISO 9906 - Anhang A - Tolerancias ISO 9906 - Apéndice A

PRESTAZIONI - PERFORMANCES - CARACTERISTIQUES - LEISTUNGSBEREICH - PRESTACIONES

MEKV65-50

Prestazioni a 50Hz, 2 poli
Performances at 50Hz, 2 poles
Caractéristiques à 50Hz, 2 pôles
Leistungsbereich bei 50Hz, 2-polig
Prestaciones a 50Hz, 2 polos



Curve per liquidi aventi densità 1000 kg/m³ - viscosità 1 mm²/s alla temperatura di 20°C
Curves established for liquid density 1000 kg/m³ - viscosity 1 mm²/s - temperature 20°C
Courbes établies pour liquides densité 1000 kg/m³ - viscosité 1 mm²/s - température 20°C
Leistungskurve für Flüssigkeiten mit Dichtigkeit von 1000 kg/m³ - Viskosität 1 mm²/s - Temp. 20°C
Curvas para líquidos con densidad 1000 kg/m³ - viscosidad 1 mm²/s a la temperatura de 20°C

Rendimento della pompa
Pump efficiency
Rendement de la pompe
Wirkungsgrad
Eficiencia de la bomba

Tolleranze ISO 9906 - Annex A - Tolerances ISO 9906 - Annex A norms - Tolérances ISO 9906 - Annexe A - Toleranzen ISO 9906 - Anhang A - Tolerancias ISO 9906 - Apéndice A