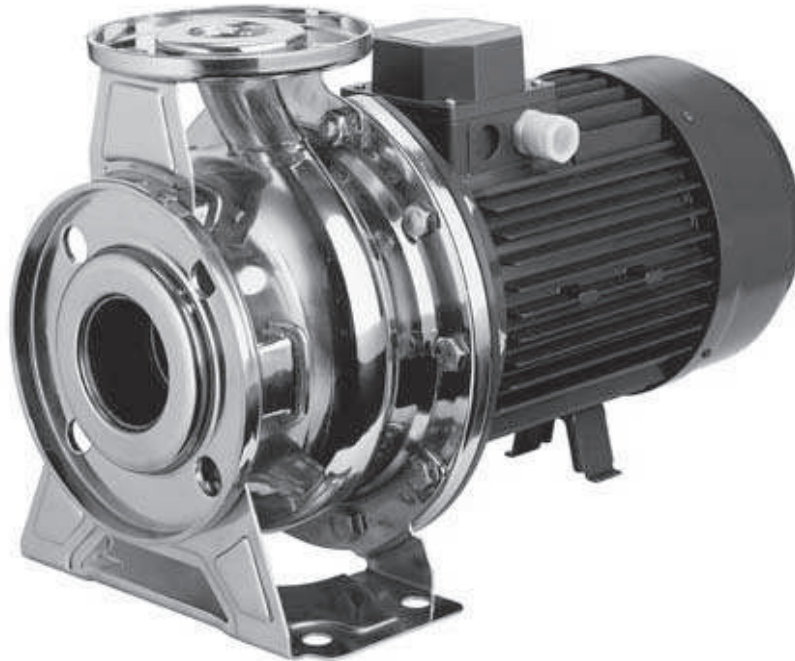


SERIES NX

STAINLESS STEEL PUMPS AS PER DIN 24255 STANDARDS



This close-coupled pumps with all parts in contact with liquid made of stainless steel and projected following DIN 24255 (UNI EN 733) regulation standards, are used to pump chemically clean water without solid parts in heating or cooling systems, irrigation systems, fire – fighting units. The big range of choice and their high affidability make this pumps suitable for agricultural, civil and industrial applications.

This pupmps ara available also in 3SF and 3PF versions (bare shaft pumps/pumpends with or without motor).

LIMITS OF USE:

Max Temperature of liquid: 90°C
110 °C in H-HS versions

Max suction depth: 7 mt

CONSTRUCTION MATERIALS:

Pump body, impeller, diffusers: stainless steel Aisi304 (or Aisi 316L)

Motor shaft: stainless steel Aisi 303;

Motor casing and casing: alluminium

Mechanical seal: Cer/Car/NBR (standard) and Sic/Sic/FPM (standard version for Aisi 316L)

Car/Car/FPM (H version)

Sic/Sic/FPM (HS version)

Tungsten Carb/Tungsten Carb/FPM (HW version)

Other materials of mechanical seals available on request.

ELECTRIC MOTOR:

- 2 or 4 poles, close type with external cooling fan, insulation class F, grade of protection IP55.

- Standard voltages: T = 230/400-50 till 4 Kw (included) and 380-415/660-720V from 5,5 Kw.

- Single phase motors is fitted with thermic microswitches to avoid damages to the motor. The protection of three-phase motors have to be arranget by the user

- Different voltages and frequency available on request

SERIES NX

STAINLESS STEEL PUMPS AS PER DIN 24255 STANDARDS

MOD.	POWER		CAPACITOR	ABSORBED AMP.				Q = DELIVERY									
	HP	KW		230V-M	230V-T	400V-T	690V-T	M3/H	6	9	12	15	18	21	24	27	
			450V					LT/'	100	150	200	250	300	350	400	450	
NX32/150 (125)	1.5	1.1	31.5	6.7	5.6	3.2	-	H = mt	21	20	18	17	14				
NX32/200 (160)	2	1.5	40	9.6	5.6	3.2	-		28	27	25	22	19				
NX32/300 (160)	3	2.2	50	13.3	7.8	4.5	-		36	34	32	29	27				
NX32/400 (200)	4	3	-	-	10.6	6.1	-		42	40	38	34	31				
NX32/550 (200)	5.5	4	-	-	15.1	8.7	-		54	52	50	47	44	38			
NX32/750 (200)	7.5	5.5	-	-	-	10.4	6.0		69	68	65	62	59				
NX32/1000 (200)	10	7.5	-	-	-	13.7	7.9		69	68	65	62	59	54	49	44	

MOD.	POWER		CAPACITOR	ABSORBED AMP.				Q = DELIVERY						
	HP	KW		230V-M	230V-T	400V-T	690V-T	M3/H	12	18	24	30	36	42
			450V					LT/'	200	300	400	500	600	700
NX40/200 (125)	2	1.5	40	9.6	5.6	3.2	-	H = mt	19	18	16	13	10	7
NX40/300 (125)	3	2.2	50	13.3	7.8	4.5	-		26	24	22	20	16	13
NX40/400 (160)	4	3	-	-	10.6	6.1	-		30	28	26	23	20	17
NX40/550 (160)	5.5	4	-	-	15.1	8.7	-		39	37	35	32	29	26
NX40/750 (200)	7.5	5.5	-	-	-	10.4	6.0		46	44	41	38	35	31
NX40/1000 (200)	10	7.5	-	-	-	13.7	7.9		57	56	54	51	47	44
NX40/1500 (200)	15	11	-	-	-	21.9	12.7		71	70	59	66	63	59

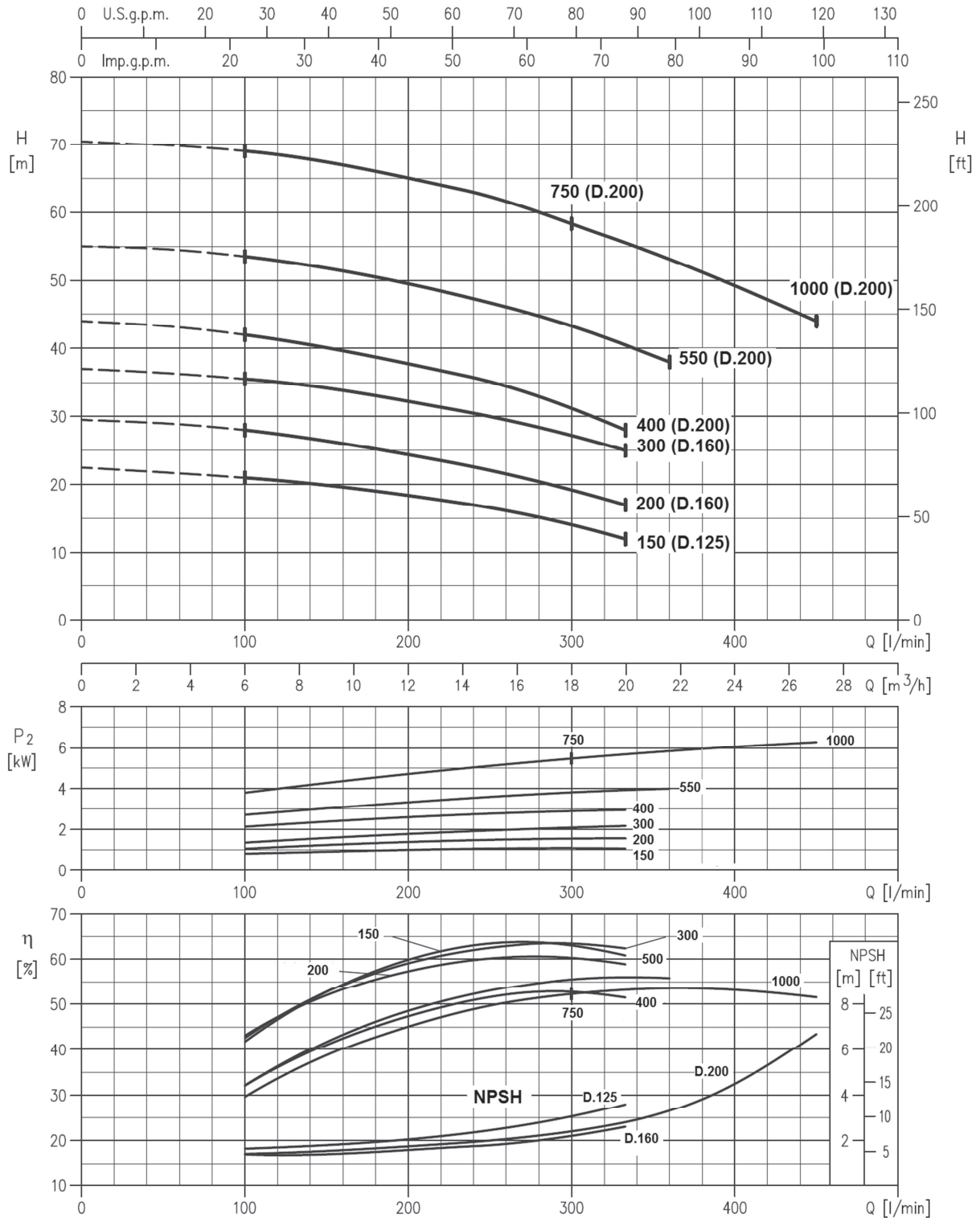
MOD.	POWER		CAPACITOR	ABSORBED AMP.				Q = DELIVERY							
	HP	KW		230V-M	230V-T	400V-T	690V-T	M3/H	24	27	30	36	42	48	72
			450V					LT/'	400	500	600	700	800	1000	1200
NX50/300 (125)	3	2.2	50	13.3	7.8	4.5	-	H = mt	18	16	15	13	12	8	
NX50/400(125)	4	3	-	-	10.6	6.1	-		21	20	18	17	15	12	8
NX50/550(125) (160)	5.5	4	-	-	15.1	8.7	-		26	25	24	23	22	18	14
NX50/750 (160)	7.5	5.5	-	-	-	10.4	6.0		31	30	29	27	26	22	18
NX50/1000 (160)	10	7.5	-	-	-	13.7	7.9		39	38	36	35	34	30	26
NX50/1250 (200)	12.5	9.3	-	-	-	16.8	9.7			50	49	48	46	41	34
NX50/1500 (200)	15	11	-	-	-	21.0	12.7			56	55	54	52	48	42
NX50/2000 (200)	20	15	-	-	-	30	17.3			70	69	68	66	62	57

MOD.	POWER		ABSORBED AMP.			Q = DELIVERY											
	HP	KW	230V-T	400V-T	690V-T	M3/H	42	54	66	78	90	102	114	126	138	150	
						LT/'	700	900	1100	1300	1500	1700	1900	2100	2300	2500	
NX65/550 (125)	5.5	4	15.1	8.7	-	H = mt	19	17	15	13	11	9	6				
NX65/750 (125)	7.5	5.5	-	10.4	6.0		24	22	20	18	16	13	11	8			
NX65/1000 (160)	10	7.5	-	13.7	7.9		30	29	27	25	23	20	17	14			
NX65/1250 (160)	12.5	9.3	-	16.8	9.7		35	33	31	29	27	24	21	18	17		
NX65/1500 (160)	15	11	-	21.9	12.7		39	37	35	33	31	28	26	23	22	20	
NX65/2000 (160)	20	15	-	30	17.3		46	44	42	40	38	35	33	30	28	27	

SERIES NX

STAINLESS STEEL PUMPS AS PER DIN 24255 STANDARDS

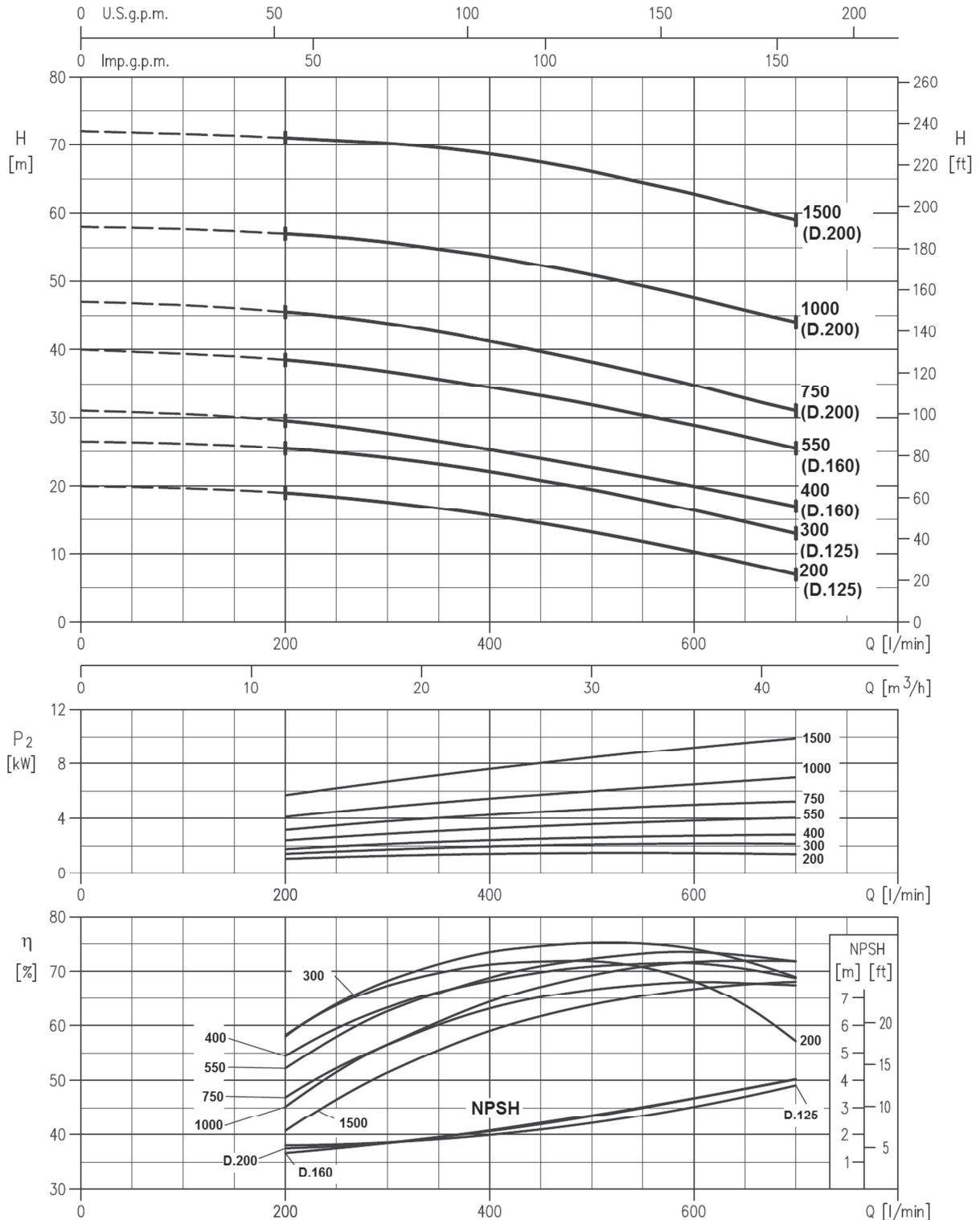
NX32 at 2900 min⁻¹ (according to ISO 9906 Attachment A)



SERIES NX

STAINLESS STEEL PUMPS AS PER DIN 24255 STANDARDS

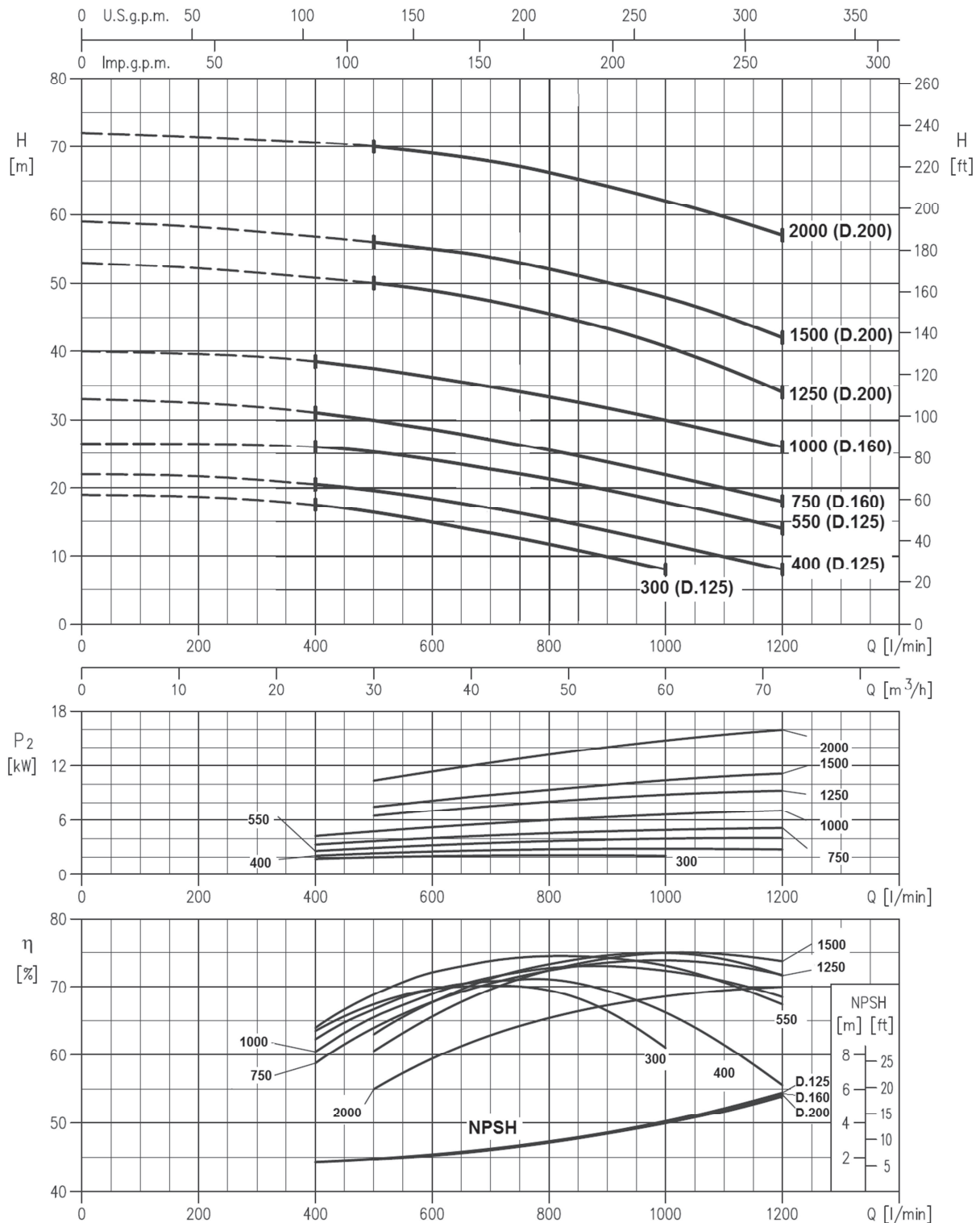
NX40 at 2900 min⁻¹ (according to ISO 9906 Attachment A)



SERIES NX

STAINLESS STEEL PUMPS AS PER DIN 24255 STANDARDS

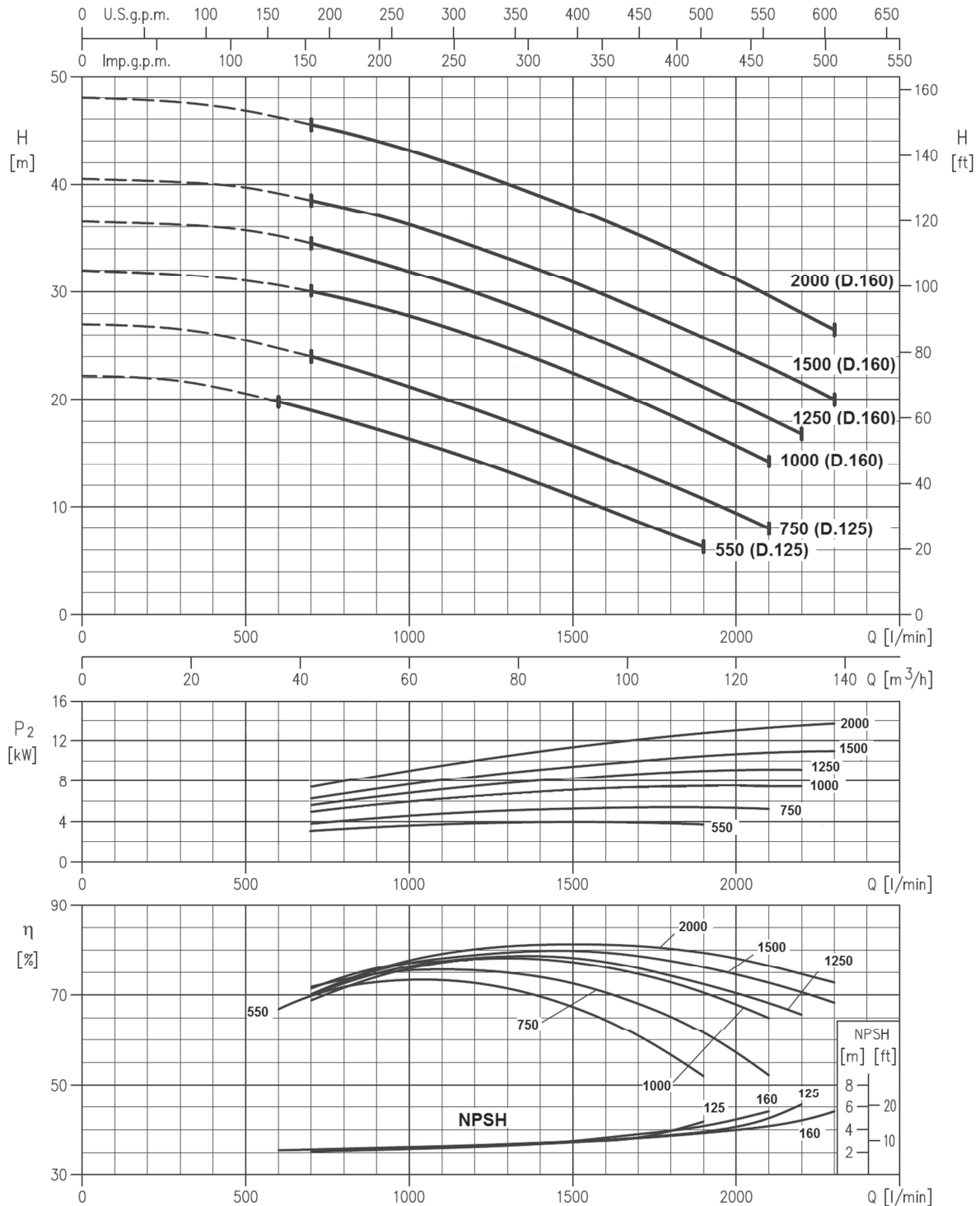
NX50 at 2900 min⁻¹ (according to ISO 9906 Attachment A)



SERIES NX

STAINLESS STEEL PUMPS AS PER DIN 24255 STANDARDS

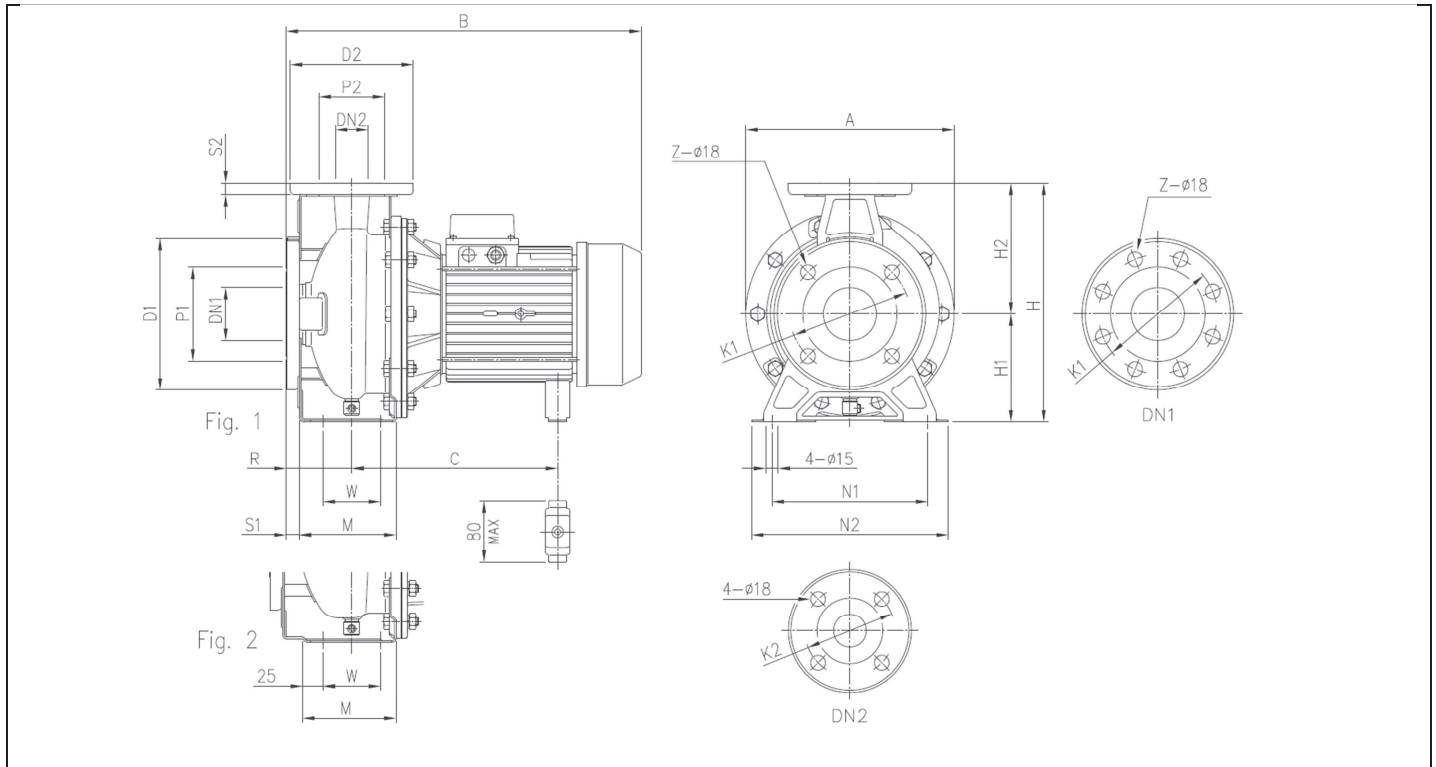
NX65 at 2900 min⁻¹ (according to ISO 9906 Attachment A)



SERIES NX

STAINLESS STEEL PUMPS AS PER DIN 24255 STANDARDS

NX DIMENSION CHART

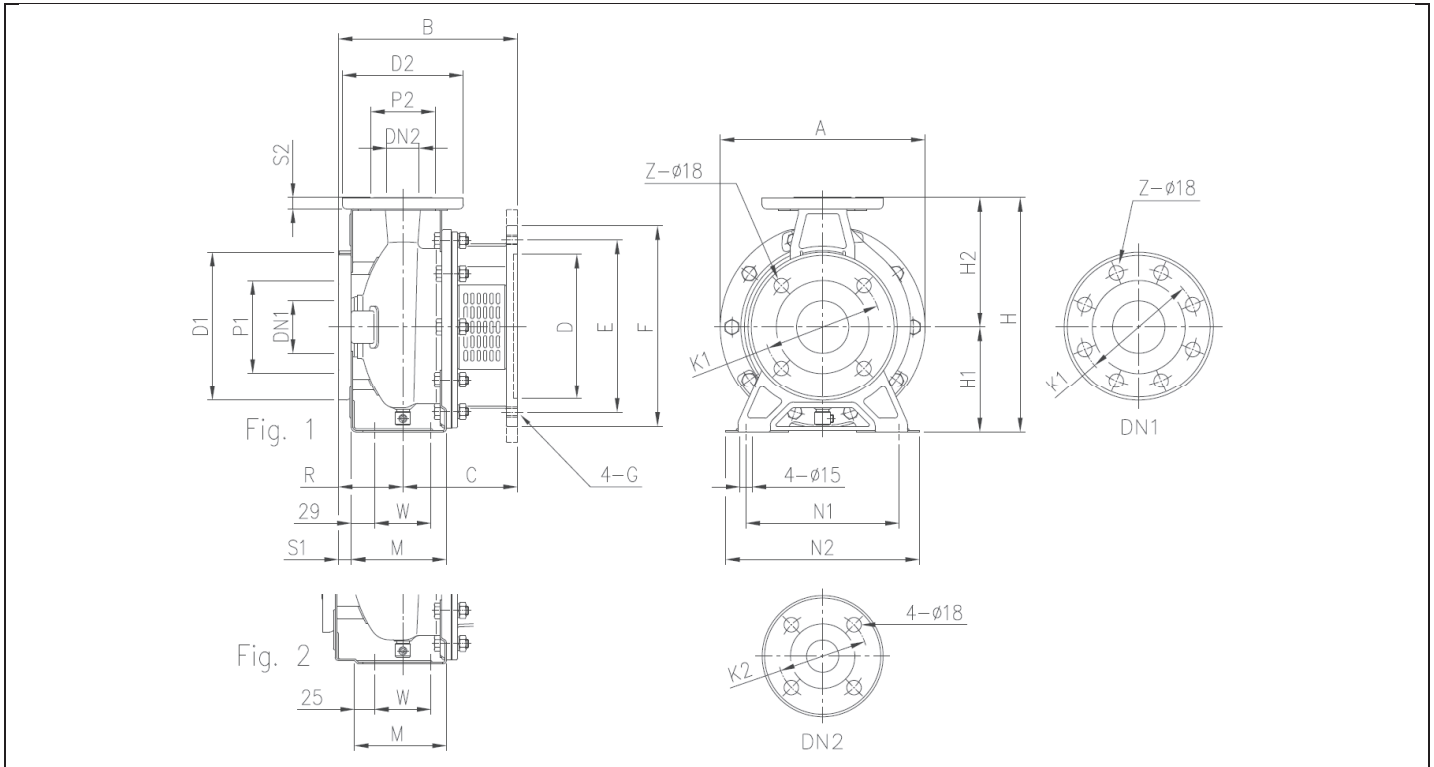


MOD.	Ø DN1	Ø P1	Ø K1	Ø D1	S1	Z	Ø DN2	Ø P2	Ø K2	Ø D2	S2	Fig.	H	H1	H2	R	W	M	N1	N2	A	B	C	WEIGHT KG
NX32/150	50	95	125	165	16	4	32	75	100	140	14	1	252	112	140	80	70	114	140	190	213	408	219-230	19.6
NX32/200	50	95	125	165	16	4	32	75	100	140	14	1	292	132	160	80	70	118	190	240	254	408	219-230	22.5
NX32/300	50	95	125	165	16	4	32	75	100	140	14	1	292	132	160	80	70	118	190	240	254	408	219-230	24.6
NX32/400	50	95	125	165	16	4	32	75	100	140	14	1	340	160	180	80	70	119	190	240	296	433	244-255	32.8
NX32/550	50	95	125	165	16	4	32	75	100	140	14	1	340	160	180	80	70	119	190	240	296	454	253	39.5
NX32/750	50	95	125	165	16	4	32	75	100	140	14	1	340	160	180	80	70	119	190	240	296	475	275	48.5
NX32/1000	50	95	125	165	16	4	32	75	100	140	14	1	340	160	180	80	70	119	190	240	296	517	275	57.0
NX40/200	65	115	145	185	16	4	40	80	110	150	14	1	252	112	140	80	70	114	160	210	213	408	219-230	20.1
NX40/300	65	115	145	185	16	4	40	80	110	150	14	1	252	112	140	80	70	114	160	210	213	408	219-230	22.7
NX40/400	65	115	145	185	16	4	40	80	110	150	14	1	292	132	160	80	70	118	190	240	254	433	244-255	28.0
NX40/550	65	115	145	185	16	4	40	80	110	150	14	1	292	132	160	80	70	118	190	240	254	454	253	35.1
NX40/750	65	115	145	185	16	4	40	80	110	150	14	2	340	160	180	100	70	115	212	265	296	495	275	48.8
NX40/1000	65	115	145	185	16	4	40	80	110	150	14	2	340	160	180	100	70	115	212	265	296	537	275	56.2
NX40/1500	65	115	145	185	16	4	40	80	110	150	14	2	340	160	180	100	70	115	212	265	296	594	359	67.5
NX50/300	65	115	145	185	16	4	50	95	125	165	16	2	292	132	160	100	70	114	190	240	254	428	219-230	28.1
NX50/400	65	115	145	185	16	4	50	95	125	165	16	2	292	132	160	100	70	114	190	240	254	453	244-255	28.6
NX50/550	65	115	145	185	16	4	50	95	125	165	16	2	292	132	160	100	70	114	190	240	254	474	253	35.2
NX50/750	65	115	145	185	16	4	50	95	125	165	16	2	340	160	180	100	70	115	212	265	296	495	275	49.1
NX50/1000	65	115	145	185	16	4	50	95	125	165	16	2	340	160	180	100	70	115	212	265	296	537	275	55.5
NX50/1250	65	115	145	185	16	4	50	95	125	165	16	2	360	160	200	100	70	115	212	265	296	594	359	61.7
NX50/1500	65	115	145	185	16	4	50	95	125	165	16	2	360	160	200	100	70	115	212	265	296	594	359	67.5
NX50/2000	65	115	145	185	16	4	50	95	125	165	16	2	360	160	200	100	70	115	212	265	296	723	190.5	96.0
NX65/550	80	134	160	200	18	8	65	115	145	185	16	2	340	160	180	100	95	140	212	280	254	474	253	40.0
NX65/750	80	134	160	200	18	8	65	115	145	185	16	2	340	160	180	100	95	140	212	280	254	495	275	52.0
NX65/1000	80	134	160	200	18	8	65	115	145	185	16	2	360	160	180	100	95	140	212	280	254	537	275	62.0
NX65/1250	80	134	160	200	18	8	65	115	145	185	16	2	360	160	200	100	95	140	212	280	296	594	359	67.0
NX65/1500	80	134	160	200	18	8	65	115	145	185	16	2	360	160	200	100	95	140	212	280	296	594	359	75.6
NX65/2000	80	134	160	200	18	8	65	115	145	185	16	2	360	160	200	100	95	140	212	280	296	731	190.5	93.0

SERIES NX

STAINLESS STEEL PUMPS AS PER DIN 24255 STANDARDS

3SF DIMENSION CHART

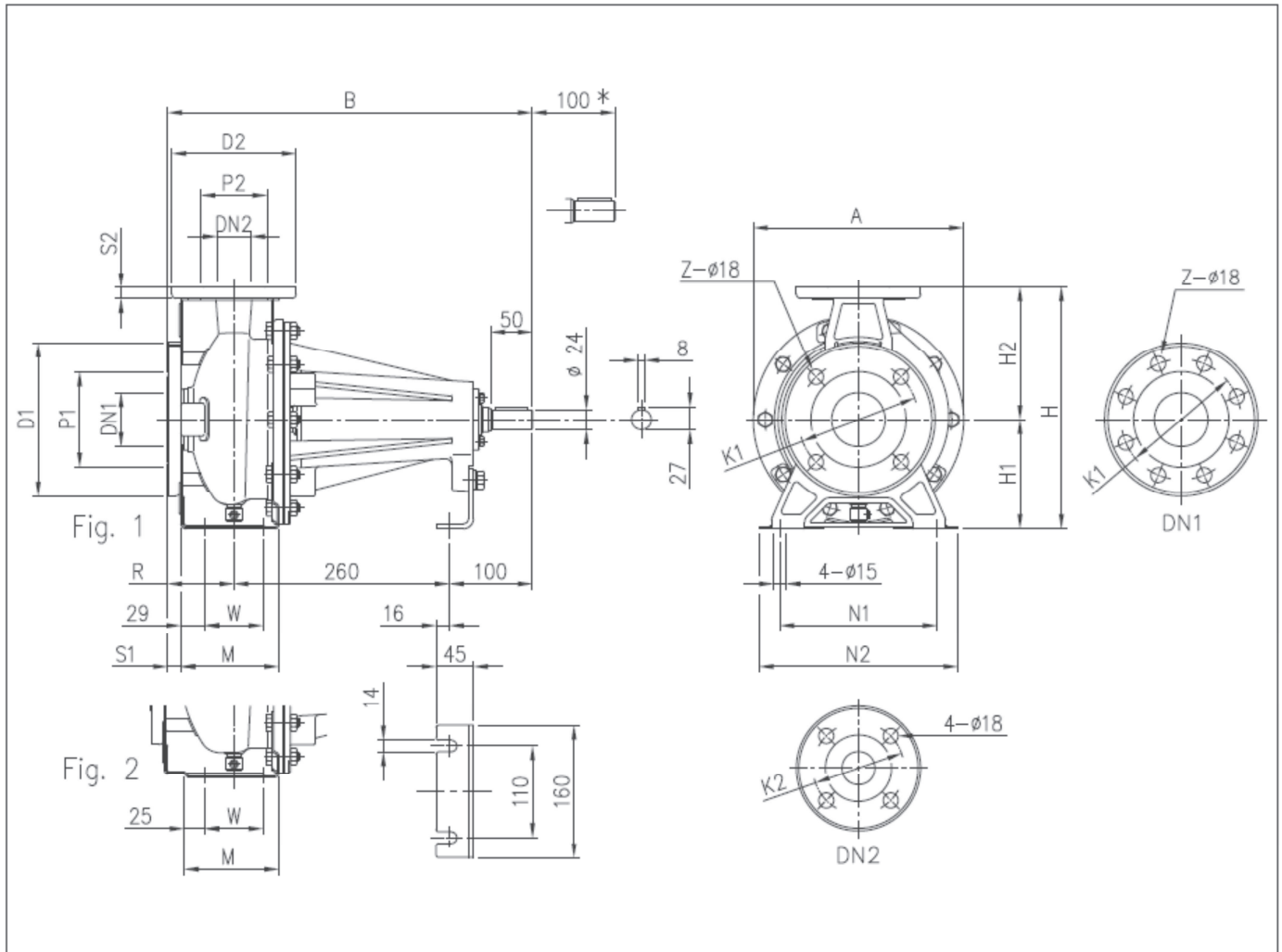


MOD.	Fig.	Ø DN1	Ø P1	Ø K1	Ø D1	S1	Z	Ø DN2	Ø P2	Ø K2	Ø D2	S2	H	H1	H2	M	N1	N2	R	W	A	B	C	D	E	F	G	WGT. KG
32-125/1.1	1	50	95	125	165	16	4	32	75	100	140	14	252	112	140	114	140	190	80	70	213	198	174	130	165	200	M10	13.1
32-125/1.5	1	50	95	125	165	16	4	32	75	100	140	14	292	132	160	118	190	240	80	70	254	210	186	130	165	200	M10	17.0
32-125/2.2	1	50	95	125	165	16	4	32	75	100	140	14	292	132	160	118	190	240	80	70	254	210	186	130	165	200	M10	17.0
32-200/3	1	50	95	125	165	16	4	32	75	100	140	14	340	160	180	119	190	240	80	70	296	222	142	180	215	250	M12	24.0
32-200/4	1	50	95	125	165	16	4	32	75	100	140	14	340	160	180	119	190	240	80	70	296	222	142	180	215	250	M12	24.0
32-200/5.5	1	50	95	125	165	16	4	32	75	100	140	14	340	160	180	119	190	240	80	70	296	222	165	230	265	300	M12	28.0
32-200/7.5	1	50	95	125	165	16	4	32	75	100	140	14	340	160	180	119	190	240	80	70	296	222	165	230	265	300	M12	28.0
40-125/1.5	1	65	115	145	185	16	4	40	80	110	150	14	252	112	140	114	160	210	80	70	213	210	186	130	165	200	M10	14.4
40-125/2.2	1	65	115	145	185	16	4	40	80	110	150	14	252	112	140	114	160	210	80	70	213	210	186	130	165	200	M10	14.5
40-160/3	2	65	115	145	185	16	4	40	80	110	150	14	292	132	160	118	190	240	80	70	254	222	142	180	215	250	M12	19.5
40-160/4	2	65	115	145	185	16	4	40	80	110	150	14	292	132	160	118	190	240	80	70	254	222	142	180	215	250	M12	20.0
40-200/5.5	2	65	115	145	185	16	4	40	80	110	150	14	340	160	180	115	212	265	100	70	296	265	165	230	265	300	M12	28.0
40-200/7.5	2	65	115	145	185	16	4	40	80	110	150	14	340	160	180	115	212	265	100	70	296	265	165	230	265	300	M12	28.0
40-200/11	2	65	115	145	185	16	4	40	80	110	150	14	340	160	180	115	212	265	100	70	296	298	198	250	300	350	M16	41.5
50-125/2.2	2	65	115	145	185	16	4	50	95	125	165	16	292	132	160	114	190	240	100	70	254	230	186	130	165	200	M10	20.0
50-125/3	2	65	115	145	185	16	4	50	95	125	165	16	192	132	160	114	190	240	100	70	254	242	142	180	215	250	M12	20.0
50-125/4	2	65	115	145	185	16	4	50	95	125	165	16	292	132	160	114	190	240	100	70	254	242	142	180	215	250	M12	20.0
50-160/5.5	2	65	115	145	185	16	4	50	95	125	165	16	340	160	180	115	212	265	100	70	296	265	165	230	265	300	M12	28.5
50-160/7.5	2	65	115	145	185	16	4	50	95	125	165	16	340	160	180	115	212	265	100	70	296	265	165	230	265	300	M12	28.5
50-200/9.2	2	65	115	145	185	16	4	50	95	125	165	16	360	160	200	115	212	265	100	70	296	265	165	230	265	300	M12	29.0
50-200/11	2	65	115	145	185	16	4	50	95	125	165	16	360	160	200	115	212	265	100	70	296	298	198	250	300	350	M16	41.5
50/200/15	2	65	115	145	185	16	4	50	95	125	165	16	360	160	200	115	212	265	100	70	296	298	198	250	300	350	M16	42.5
65-125/4	2	80	134	160	200	18	8	65	115	145	185	16	340	160	180	140	212	280	100	95	254	242	142	180	215	250	M12	26.0
65/125/5.5	2	80	134	160	200	18	8	65	115	145	185	16	340	160	180	140	212	280	100	95	254	265	165	230	265	300	M12	27.5
65-160/7.5	2	80	134	160	200	18	8	65	115	145	185	16	360	160	200	140	212	280	100	95	296	265	165	230	265	300	M12	27.0
65-160/9.2	2	80	134	160	200	18	8	65	115	145	185	16	360	160	200	140	212	280	100	95	296	265	165	230	265	300	M12	30.0
65-160/11	2	80	134	160	200	18	8	65	115	145	185	16	360	160	200	140	212	280	100	95	296	298	198	250	300	350	M16	40.0
65-160/15	2	80	134	160	200	18	8	65	115	145	185	16	360	160	200	140	212	280	100	95	296	308	208	250	300	350	M16	42.0

SERIES NX

STAINLESS STEEL PUMPS AS PER DIN 24255 STANDARDS

3PF DIMENSION CHART



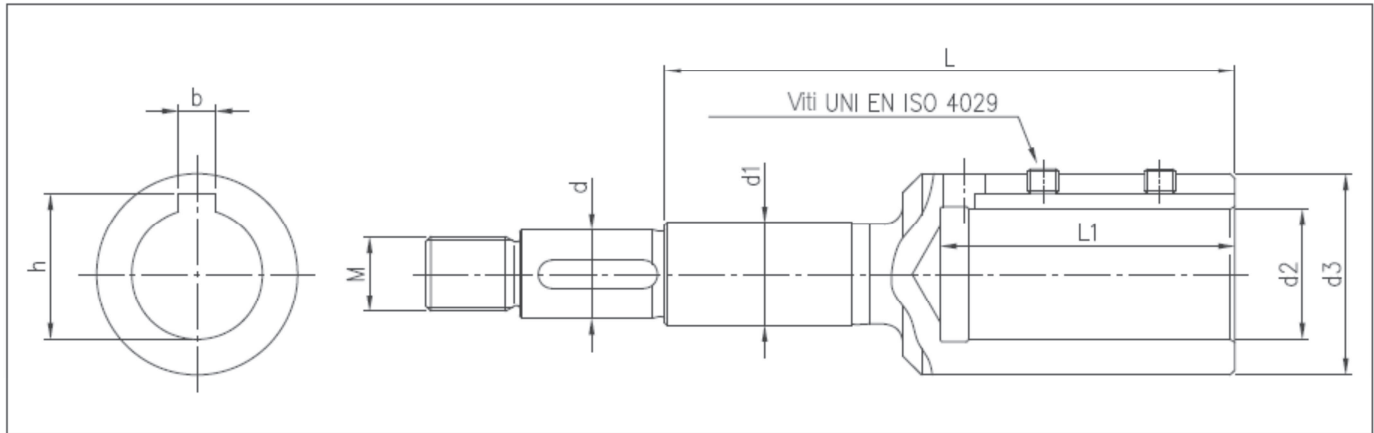
DIMENSIONS TABLE

Model	Fig.	Dimensions [mm]																				Weight [kg]		
		DN1	P1	K1	D1	S1	Z		DN2	P2	K2	D2	S2	H	H1	H2	M	N1	N2	R	W		A	B
32-125	1	50	95	125	165	16	4	-	32	75	100	140	14	252	112	140	114	140	190	80	70	213	440	17,0
32-160	1	50	95	125	165	16	4	-	32	75	100	140	14	292	132	160	118	190	240	80	70	254	440	19,0
32-200	1	50	95	125	165	16	4	-	32	75	100	140	14	340	160	180	119	190	240	80	70	296	440	27,0
40-125	1	65	115	145	185	16	4	-	40	80	110	150	14	252	112	140	114	160	210	80	70	213	440	17,0
40-160	1	65	115	145	185	16	4	-	40	80	110	150	14	292	132	160	118	190	240	80	70	254	440	19,0
40-200	2	65	115	145	185	16	4	-	40	80	110	150	14	340	160	180	115	212	265	100	70	296	460	27,0
50-125	2	65	115	145	185	16	4	-	50	95	125	165	16	292	132	160	114	190	240	100	70	254	460	19,0
50-160	2	65	115	145	185	16	4	-	50	95	125	165	16	340	160	180	115	212	265	100	70	296	460	28,0
50-200	2	65	115	145	185	16	4	-	50	95	125	165	16	360	160	200	115	212	265	100	70	296	460	27,0
65-125	2	80	134	160	200	18	8	4	65	115	145	185	16	340	160	180	140	212	280	100	95	254	460	28,0
65-160	2	80	134	160	200	18	8	4	65	115	145	185	16	360	160	200	140	212	280	100	95	296	460	29,0
65-200	2	80	134	160	200	18	8	4	65	115	145	185	16	405	180	225	140	250	320	100	95	296	460	30,0

SERIES NX

STAINLESS STEEL PUMPS AS PER DIN 24255 STANDARDS

JOINT FOR 3SF SERIES



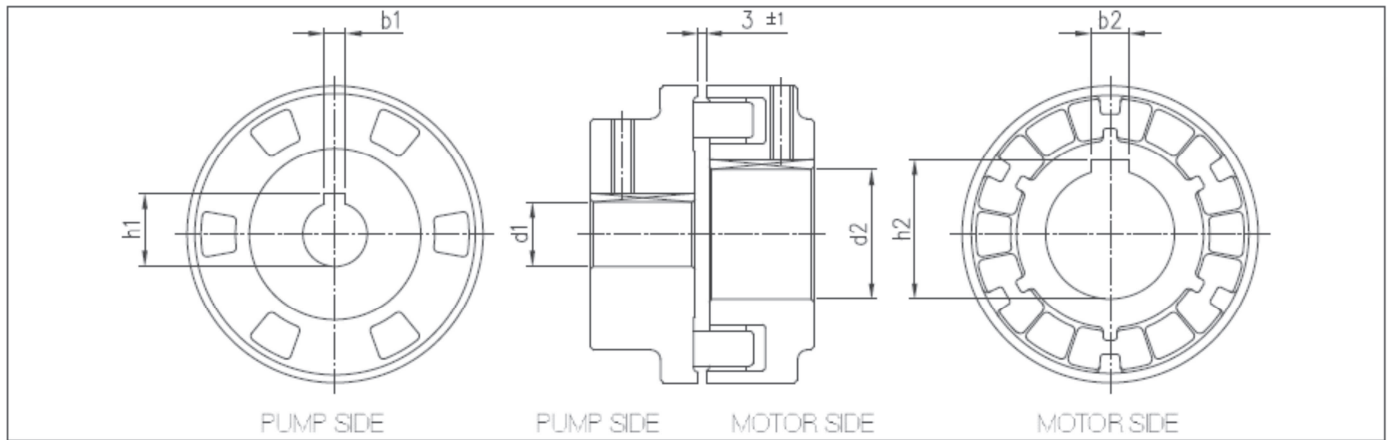
DIMENSIONS TABLE

Model	[HP]	[kW]	Motor size	Dimensions [mm]									
				d	d1	d2	d3	M	L	L1	b	h	Screws
32-125/1.1	1,5	1,1	80	19	22	19	33	M16x1,5	98	43	6	21,8	M6x6
32-160/1.5	2	1,5	90	19	22	24	39	M16x1,5	110	53	8	27,3	M8x8
32-160/2.2	3	2,2	90	19	22	24	39	M16x1,5	110	53	8	27,3	M8x8
32-200/3.0	4	3	100	19	22	28	43	M16x1,5	122	63	8	31,3	M8x8
32-200/4.0	5,5	4	112	19	22	28	43	M16x1,5	122	63	8	31,3	M8x8
32-200/5.5	7,5	5,5	132	19	22	38	58	M16x1,5	145	84	10	41,3	M8x8
32-200/7.5	10	7,5	132	19	22	38	58	M16x1,5	145	84	10	41,3	M8x8
40-125/1.5	2	1,5	90	19	22	24	39	M16x1,5	110	53	8	27,3	M8x8
40-125/2.2	3	2,2	90	19	22	24	39	M16x1,5	110	53	8	27,3	M8x8
40-160/3.0	4	3	100	19	22	28	43	M16x1,5	122	63	8	31,3	M8x8
40-160/4.0	5,5	4	112	19	22	28	43	M16x1,5	122	63	8	31,3	M8x8
40-200/5.5	7,5	5,5	132	19	22	38	58	M16x1,5	145	84	10	41,3	M8x8
40-200/7.5	10	7,5	132	19	22	38	58	M16x1,5	145	84	10	41,3	M8x8
40-200/11	15	11	160	19	22	42	63	M16x1,5	178	114	12	45,3	M8x8
50-125/2.2	3	2,2	90	19	22	24	39	M16x1,5	110	53	8	27,3	M8x8
50-125/3.0	4	3	100	19	22	28	43	M16x1,5	122	63	8	31,3	M8x8
50-125/4.0	5,5	4	112	19	22	28	43	M16x1,5	122	63	8	31,3	M8x8
50-160/5.5	7,5	5,5	132	19	22	38	58	M16x1,5	145	84	10	41,3	M8x8
50-160/7.5	10	7,5	132	19	22	38	58	M16x1,5	145	84	10	41,3	M8x8
50-200/9.2	12,5	9,2	132	19	22	38	58	M16x1,5	145	84	10	41,3	M8x8
50-200/11	15	11	160	19	22	42	63	M16x1,5	178	114	12	45,3	M8x8
50-200/15	20	15	160	22	22	42	63	M18x1,5	209	114	12	45,3	M8x8
65-125/4.0	5,5	4	112	19	22	28	43	M16x1,5	122	63	8	31,3	M8x8
65-125/5.5	7,5	5,5	132	19	22	38	58	M16x1,5	145	84	10	41,3	M8x8
65-125/7.5	10	7,5	132	19	22	38	58	M16x1,5	145	84	10	41,3	M8x8
65-160/7.5	10	7,5	132	19	22	38	58	M16x1,5	145	84	10	41,3	M8x8
65-160/9.2	12,5	9,2	132	19	22	38	58	M16x1,5	145	84	10	41,3	M8x8
65-160/11	15	11	160	19	22	42	63	M16x1,5	178	114	12	45,3	M8x8
65-160/15	20	15	160	24	30	42	63	M20x1,5	184	114	12	45,3	M8x8
65-200/15	20	15	160	24	30	42	63	M20x1,5	184	114	12	45,3	M8x8
65-200/18.5	25	18,5	160	24	30	42	63	M20x1,5	184	114	12	45,3	M8x8
65-200/22	30	22	180	24	30	48	72	M20x1,5	184	114	14	51,8	M10x10
65-250/30	40	30	200	24	30	55	85	M20x1,5	184	114	16	59,3	M12x12
65-250/37	50	37	200	24	30	55	85	M20x1,5	184	114	16	59,3	M12x12
80-160/11	15	11	160	24	30	42	63	M20x1,5	184	114	12	45,3	M8x8
80-160/15R	20	15	160	24	30	42	63	M20x1,5	184	114	12	45,3	M8x8
80-160/15	20	15	160	24	30	42	63	M20x1,5	184	114	12	45,3	M8x8
80-160/18.5	25	18,5	160	24	30	42	63	M20x1,5	184	114	12	45,3	M8x8
80-200/22	30	22	180	24	30	48	72	M20x1,5	184	114	14	51,8	M10x10
80-200/30	40	30	200	24	30	55	85	M20x1,5	184	114	16	59,3	M12x12
80-200/37	50	37	200	24	30	55	85	M20x1,5	184	114	16	59,3	M12x12
80-250/37	50	37	200	29	35	55	85	M24x2	206	114	16	59,3	M12x12
80-250/45	60	45	225	29	35	55	85	M24x2	206	114	16	59,3	M12x12
80-250/55	75	55	250	29	35	60	89	M24x2	218	144	18	64,4	M12x12

SERIES NX

STAINLESS STEEL PUMPS AS PER DIN 24255 STANDARDS

JOINT FOR 3PF SERIES



DIMENSIONS TABLE

Model	[HP]	[kW]	Motor size	Dimensions [mm]					
				d1	b1	h1	d2	b2	h2
32-125/1.1	1,5	1,1	80	24	8	27,3	19	6	21,8
32-160/1.5	2	1,5	90	24	8	27,3	24	8	27,3
32-160/2.2	3	2,2	90	24	8	27,3	24	8	27,3
32-200/3.0	4	3	100	24	8	27,3	28	8	31,3
32-200/4.0	5,5	4	112	24	8	27,3	28	8	31,3
32-200/5.5	7,5	5,5	132	24	8	27,3	38	10	41,3
32-200/7.5	10	7,5	132	24	8	27,3	38	10	41,3
40-125/1.5	2	1,5	90	24	8	27,3	24	8	27,3
40-125/2.2	3	2,2	90	24	8	27,3	24	8	27,3
40-160/3.0	4	3	100	24	8	27,3	28	8	31,3
40-160/4.0	5,5	4	112	24	8	27,3	28	8	31,3
40-200/5.5	7,5	5,5	132	24	8	27,3	38	10	41,3
40-200/7.5	10	7,5	132	24	8	27,3	38	10	41,3
40-200/11	15	11	160	24	8	27,3	42	12	45,3
50-125/2.2	3	2,2	90	24	8	27,3	24	8	27,3
50-125/3.0	4	3	100	24	8	27,3	28	8	31,3
50-125/4.0	5,5	4	112	24	8	27,3	28	8	31,3
50-160/5.5	7,5	5,5	132	24	8	27,3	38	10	41,3
50-160/7.5	10	7,5	132	24	8	27,3	38	10	41,3
50-200/9.2	12,5	9,2	132	24	8	27,3	38	10	41,3
50-200/11	15	11	160	24	8	27,3	42	12	45,3
50-200/15	20	15	160	24	8	27,3	42	12	45,3
65-125/4.0	5,5	4	112	24	8	27,3	28	8	31,3
65-125/5.5	7,5	5,5	132	24	8	27,3	38	10	41,3
65-125/7.5	10	7,5	132	24	8	27,3	38	10	41,3
65-160/7.5	10	7,5	132	24	8	27,3	38	10	41,3
65-160/9.2	12,5	9,2	132	24	8	27,3	38	10	41,3
65-160/11	15	11	160	24	8	27,3	42	12	45,3
65-160/15	20	15	160	24	8	27,3	42	12	45,3
65-200/15	20	15	160	24	8	27,3	42	12	45,3
65-200/18.5	25	18,5	160	24	8	27,3	42	12	45,3
65-200/22	30	22	180	24	8	27,3	48	14	51,8
65-250/30	40	30	200	32	10	35,3	55	16	59,3
65-250/37	50	37	200	32	10	35,3	55	16	59,3
80-160/11	15	11	160	24	8	27,3	42	12	45,3
80-160/15R	20	15	160	24	8	27,3	42	12	45,3
80-160/15	20	15	160	24	8	27,3	42	12	45,3
80-160/18.5	25	18,5	160	24	8	27,3	42	12	45,3
80-200/22	30	22	180	32	10	35,3	48	14	51,8
80-200/30	40	30	200	32	10	35,3	55	16	59,3
80-200/37	50	37	200	32	10	35,3	55	16	59,3
80-250/37	50	37	200	32	10	35,3	55	16	59,3
80-250/45	60	45	225	32	10	35,3	55	16	59,3
80-250/55	75	55	250	32	10	35,3	60	18	64,4