

Serie SDP

Pompe dosatrici
elettromagnetiche



DOSEURO®

The right dosing choice



Serie SDP

Oggi il dosaggio di prodotti chimici liquidi richiede una sempre maggiore precisione e versatilità dei sistemi.

Doseuro ha costantemente sviluppato pompe dosatrici a motore, all'insegna delle più attuali tecnologie con crescente accuratezza ed affidabilità, mantenendo ragionevoli i costi dei ricambi e semplice la manutenzione.

La nuova serie di pompe dosatrici elettroniche SDP è un naturale completamento alla ben nota e sempre più vasta gamma di pompe, realizzata per coprire i campi di portata più limitati, dove l'utenza finale chiede comunque validi risultati con economia e semplicità di esercizio.

L'impiego del microprocessore rende la serie SDP estremamente completa e, permettendo di integrare più funzioni nella stessa pompa per una accresciuta flessibilità, permette di soddisfare disparate applicazioni con un numero ridotto di modelli.

Agenzie, distributori e partners Doseuro sono presenti in Italia e nel mondo per affiancare gli utilizzatori delle pompe dosatrici di ns. produzione nella scelta più adeguata dei modelli.



CARATTERISTICHE E ACCESSORI COMUNI A TUTTI I MODELLI

- Pompa dosatrice a basamento
- Corpo pompa resistente a corrosione in polipropilene rinforzato
- Membrana in PTFE
- Grado di protezione IP65
- Ampia scelta dei materiali parte idraulica: PP; PVC; S.S.316; PTFE; PVDF
- Alimentazione standard: 230V 50/60 Hz. A richiesta: 24V d.c., 12V d.c., 24V a.c., 110V 50/60 Hz

La Doseuro srl completa la fornitura delle pompe dosatrici con quegli accessori che sono utili per un buon funzionamento:

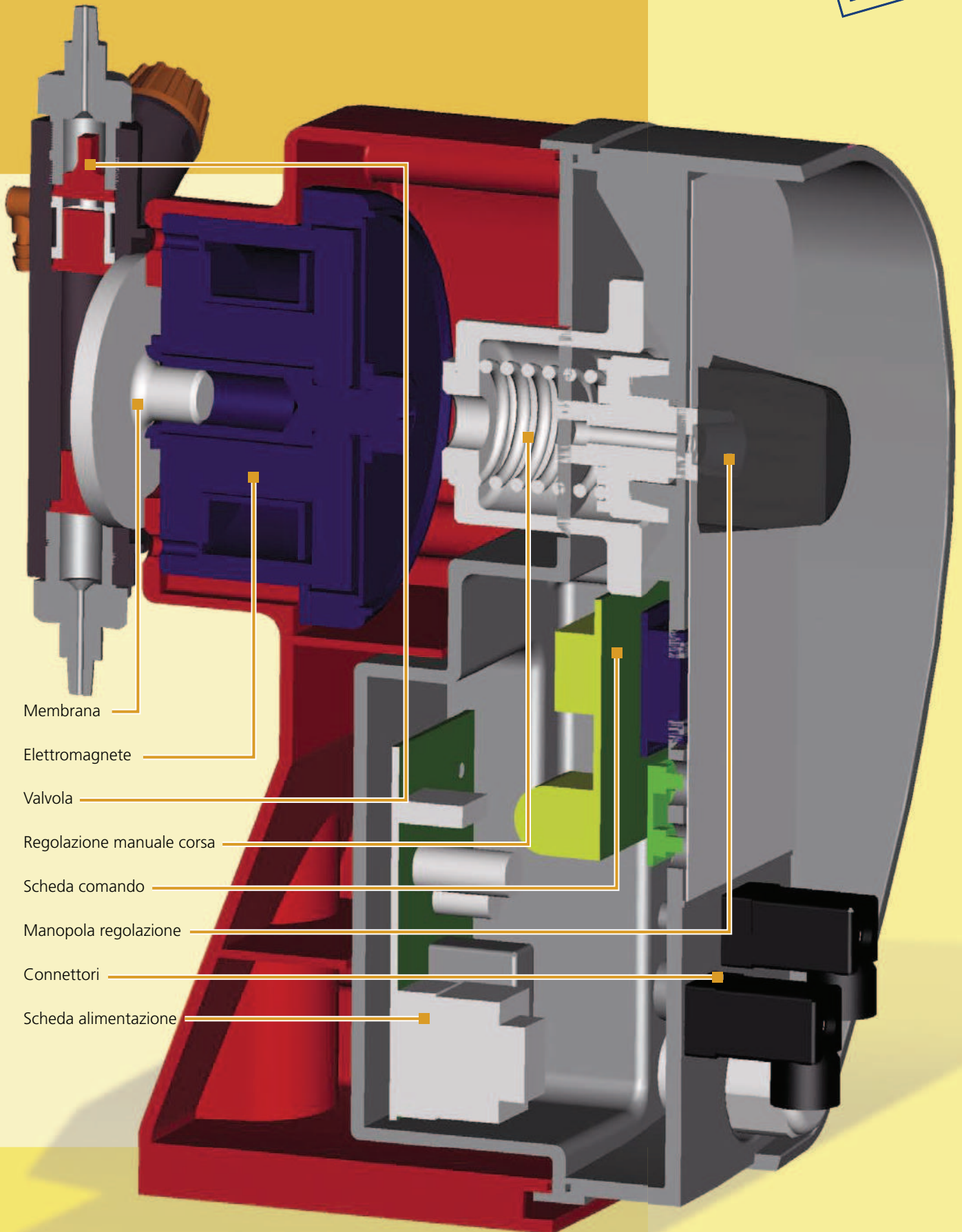
- Valvola di iniezione
- 1,5 mt di tubo aspirante
- 1,5 mt di tubo premente
- Filtro

LETTURA CODICE

1°	2°	3°	4°	5°	6°
SMC	R	210	02	AA	S

- 1° Modello
- 2° "R" solo quando c'è la regolazione meccanica della corsa
- 3° Codice idraulico
- 4° Esecuzione materiali a contatto con liquido
- 5° Codice accessori in dotazione
- 6° Altre opzioni

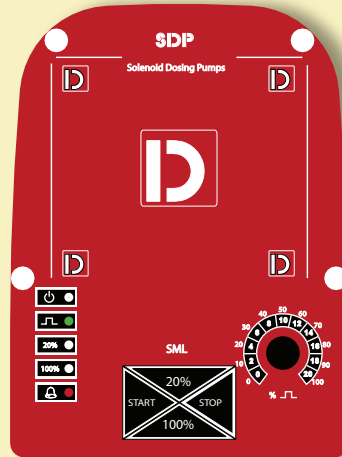
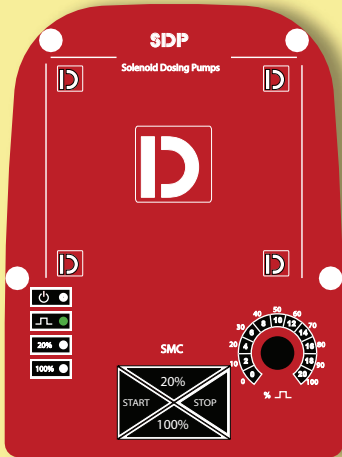
Pompe dosatrici elettromagnetiche



- Membrana
- Elettromagnete
- Valvola
- Regolazione manuale corsa
- Scheda comando
- Manopola regolazione
- Connettori
- Scheda alimentazione



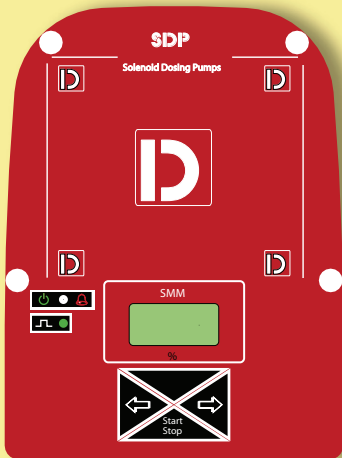
Serie SDP



SMC/SML

Pompa dosatrice analogica. Portata costante con regolazione manuale tramite potenziometro range 10-100% su doppia scala.

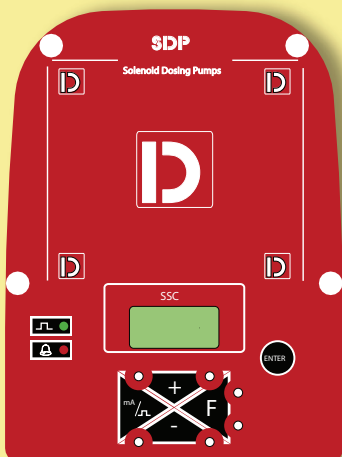
La versione SML è predisposta per sonda di livello escluso sonda.



SMM

Pompa dosatrice digitale. Modalità operative regolate da microprocessore. Portata costante con regolazione manuale e con visualizzatore digitale a tre cifre per controllo regolazione da 0-100%.

Predisposta per sonda di livello escluso sonda.

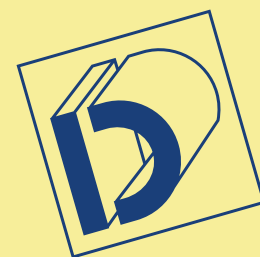


SSC

Pompa dosatrice digitale. Modalità operative regolate da microprocessore e con visualizzatore digitale a tre cifre. Portata costante con regolazione proporzionale ad un segnale esterno compreso tra 0-20 mA selezionabile.

Predisposta per sonda di livello escluso sonda.

Pompe dosatrici elettromagnetiche



CARATTERISTICHE TECNICHE

TIPO	Portata Max		Press max	Corsa	N° di imp	Pot .ass	Corr. ass	Racc/ att	altezza max asp	Peso
	lt / h	ml / imp	bar							
115	1	0,14	15	0,8	120	37	0,16	06/04	2	3,5
	2	0,28	10							
	3	0,42	5							
	5	0,69	2							
210	2	0,28	10	0,8	120	37	0,16	06/04	2	3,5
	3	0,42	7							
	5	0,69	4							
	7	0,97	2							
220	2	0,28	20	1	120	58	0,25	06/04	2	3,5
	3	0,42	10							
	4	0,56	5							
	5	0,69	3							
507	5	0,69	7	1	120	37	0,16	06/04	2	3,5
	7	0,97	4							
	8	1,11	2							
512	5	0,69	12	1	120	58	0,25	06/04	2	4,1
	7	0,97	5							
	10	1,39	2							
810	8	1,11	10	1,4	120	58	0,25	06/04	2	4,1
	10	1,39	5							
	13	1,81	2							
154	15	2,08	4	2,2	120	58	0,25	06/04	2	4,1
	16	2,22	2							
	17	2,36	1							
203	20	2,78	3	2,2	120	58	0,25	06/04	2	4,1
	22	3,05	1							

Il valore di portata indicato è suscettibile di variazione in funzione del liquido pompato, della viscosità e dalle condizioni di installazione.

DIMENSIONI DI INGOMBRO

