

Motori elettrici sommersi a 2 poli - 50Hz
 2 poles - 50Hz electric submersible motors
 Moteurs électriques immergés 2 pôles - 50Hz
 2-polig Unterwassermotoren - 50Hz
 Motores electricos sumergidos de 2 polos - 50Hz

Catalogo generale
 General catalogue
 Catalogue général
 Hauptkatalog
 Catálogo general

INFORMAZIONI TECNICHE - TECHNICAL INFORMATION - INFORMATIONS TECHNIQUES - TECHNISCHE INFORMATIONEN - DATOS TÉCNICOS

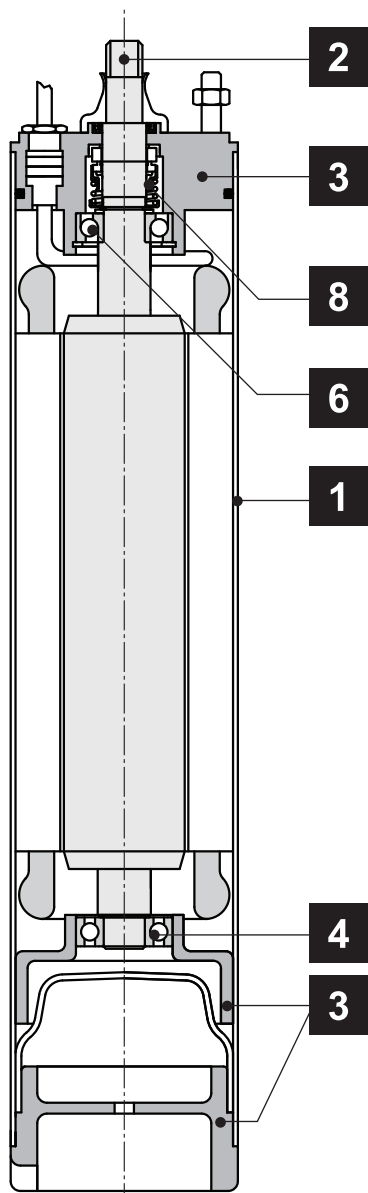
Distinta materiali

List of parts and materials
 Nomenclature et matériaux
 Konstruktion und Werkstoffe
 Detalle partes y materiales

4NV

Tipo motore: riavvolgibile in bagno d'olio

Motor type: rewindable oil filled
 Type du moteur: rebobinable à bain d'huile
 Motortyp: wiederwickelbar im Ölbad
 Tipo motor: rebobinable en baño de aceite



	Componente Component Désignation Komponente Componente	Materiale Material Matière Werkstoff Material
1	Camicia statore Stator casing Chemise du stator Statormantel Estructura estator	Acciaio inox Stainless steel Acier inox Edelstahl Acero inoxidable
2	Albero Shaft Arbre Welle Eje	Acciaio inox Stainless steel Acier inox Edelstahl Acero inoxidable
3	Supporti Supports Supports Gehäuse Soporte	Ghisa Cast iron Fonte Grauguss Fundición de hierro
4	Cuscinetti di guida a sfere Radial ball bearings Roulement de guidage Radiallager Rodamiento de bolas	Acciaio Steel Acier Stahl Acero
6	Cuscinetto reggispira a sfere Thrust ball bearing Roulement de poussée Drucklager Cojinete de empuje a bolas	Acciaio Steel Acier Stahl Acero
8	Tenuta meccanica d'albero Shaft mechanical seal Garniture mécanique sur l'arbre Gleitringdichtung Sello mecánico eje	Grafite / Ceramica Graphite / Ceramic Graphite / Céramique Graphit / Keramik Cerámica / Grafito

INFORMAZIONI TECNICHE - TECHNICAL INFORMATION - INFORMATIONS TECHNIQUES - TECHNISCHE INFORMATIONEN - DATOS TÉCNICOS

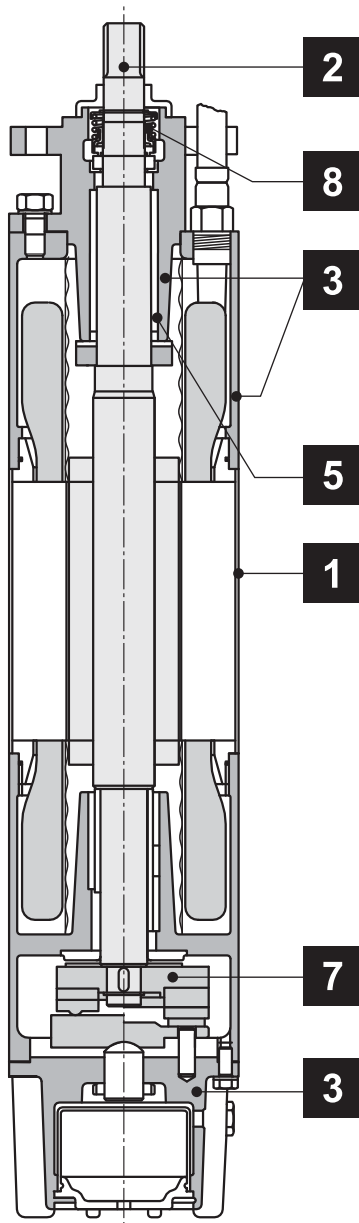
Distinta materiali

List of parts and materials
Nomenclature et matériaux
Konstruktion und Werkstoffe
Detalle partes y materiales

4F - 6F - 6SG

Tipo motore: incapsulato

Motor type: encapsulated
Type du moteur: encapsulé
Motortyp: gekapselt
Tipo motor: encapsulado



	Componente Component Désignation Komponente Componente	Materiale Material Matière Werkstoff Material
1	Camicia statore Stator casing Chemise du stator Statormantel Estructura estator	Acciaio inox Stainless steel Acier inox Edelstahl Acero inoxidable
2	Albero Shaft Arbre Welle Eje	Acciaio inox Stainless steel Acier inox Edelstahl Acero inoxidable
3	Supporti Supports Supports Gehäuse Soporte	Ghisa Cast iron Fonte Grauguss Fundición de hierro
5	Cuscinetti di guida a boccola Journal bearings Coussinets de guidage Axiallager Cojinete guía a buje	Acciaio cromato / Grafite (4F-6F) Chromé steel / Graphite (4F-6F) Acier chromé / Graphite (4F-6F) Chromstahl / Graphit (4F-6F) Acero al cromo / Grafito (4F-6F)
5	Cuscinetti di guida a boccola Journal bearings Coussinets de guidage Axiallager Cojinete guía a buje	Acciaio inox / Grafite (6SG) Stainless steel / Graphite (6SG) Acier inox / Graphite (6SG) Edelstahl / Graphit (6SG) Acero inoxidable / Grafito (6SG)
7	Cuscinetto reggispinta Thrust bearing Butée Drucklager Cojinete de empuje	Acciaio inox / Grafite Stainless steel / Graphite Acier inox / Graphite Edelstahl / Graphit Acero inoxidable / Grafito
8	Tenuta meccanica d'albero Shaft mechanical seal Garniture mécanique sur l'arbre Gleitringdichtung Sello mecánico eje	Grafite / Ceramica (4F-6F) Graphite / Ceramic (4F-6F) Graphite / Céramique (4F-6F) Graphit / Keramik (4F-6F) Grafito / Cerámica (4F-6F)
8	Tenuta meccanica d'albero Shaft mechanical seal Garniture mécanique sur l'arbre Gleitringdichtung Sello mecánico eje	Carburo di silicio / Carburo di silicio (6SG) Silicon carbide / Silicon carbide (6SG) Carbure de silicium / Carbure de silicium (6SG) Siliziumkarbid / Siliziumkarbid (6SG) Carburo de silicio / Carburo de silicio (6SG)

Possibili aggiornamenti senza preavviso - Revision possible without prior notice - Mises à jour éventuelles sans préavis - Techn. Änderungen vorbehalten - Posibles actualizaciones sin preaviso

Motori elettrici sommersi a 2 poli - 50Hz
 2 poles - 50Hz electric submersible motors
 Moteurs électriques immergés 2 pôles - 50Hz
 2-polig Unterwassermotoren - 50Hz
 Motores electricos sumergidos de 2 polos - 50 Hz

Catalogo generale
 General catalogue
 Catalogue général
 Hauptkatalog
 Catálogo general

CARATTERISTICHE - CHARACTERISTICS - CARACTÉRISTIQUES - CHARAKTERISTIK - CARACTERÍSTICAS

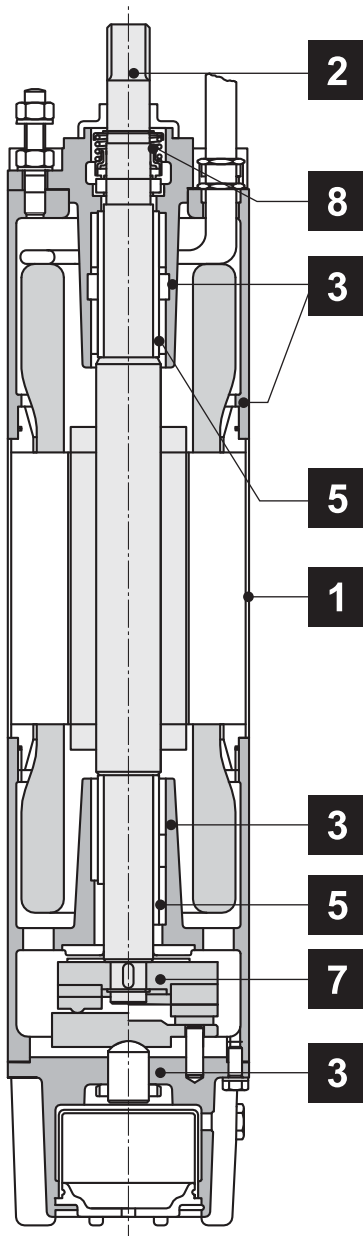
Distinta materiali

List of parts and materials
 Nomenclature et matériaux
 Konstruktion und Werkstoffe
 Detalle partes y materiales

6N - 8N - 10N - 12N - 8FRW - 10FRW

Tipo motore: riavvolgibile in bagno acqua

Motor type: rewindable water filled
 Type du moteur: rebobinable à bain d'eau
 Motortyp: Naßläufer, wiederwickelbar
 Tipo motor: rebobinable en baño de agua



	Componente Component Désignation Komponente Componente	Materiale Material Matière Werkstoff Material
1	Camicia statore Stator casing Chemise du stator Statormantel Estructura estator	Acciaio inox Stainless steel Acier inox Edelstahl Acero inoxidable
2	Albero Shaft Arbre Welle Eje	Acciaio inox Stainless steel Acier inox Edelstahl Acero inoxidable
3	Supporti Supports Supports Gehäuse Soporte	Ghisa Cast iron Fonte Grauguss Fundición de hierro
5	Cuscinetti di guida a boccola Journal bearings Cousinets de guidage Axiallager Cojinete guía a buje	Acciaio cromato / Grafite (6N-8N-8FRW-10FRW) Chromé steel / Graphite (6N-8N-8FRW-10FRW) Acier chromé / Graphite (6N-8N-8FRW-10FRW) Chromstahl / Graphit (6N-8N-8FRW-10FRW) Acero al cromo / Grafito (6N-8N-8FRW-10FRW)
5	Cuscinetti di guida a boccola Journal bearings Cousinets de guidage Axiallager Cojinete guía a buje	Acciaio inox / Grafite (8150N-10N) Stainless steel / Graphite (8150N-10N) Acier inox / Graphite (8150N-10N) Edelstahl / Graphit (8150N-10N) Acero inoxidable / Grafito (8150N-10N)
5	Cuscinetti di guida a boccola Journal bearings Cousinets de guidage Axiallager Cojinete guía a buje	Acciaio inox / NBR (12N) Stainless steel / NBR (12N) Acier inox / NBR (12N) Edelstahl / NBR (12N) Acero inoxidable / NBR (12N)
7	Cuscinetto reggispinta Thrust bearing Butée Drucklager Cojinete de empuje	Acciaio inox / Grafite (6N-8N-8FRW-10FRW) Stainless steel / Graphite (6N-8N-8FRW-10FRW) Acier inox / Graphite (6N-8N-8FRW-10FRW) Edelstahl / Graphit (6N-8N-8FRW-10FRW) Acero inoxidable / Grafito (6N-8N-8FRW-10FRW)
7	Cuscinetto reggispinta Thrust bearing Butée Drucklager Cojinete de empuje	Acciaio inox / EPDM (8150N-10N-12N) Stainless steel / EPDM (8150N-10N-12N) Acier inox / EPDM (8150N-10N-12N) Edelstahl / EPDM (8150N-10N-12N) Acero inoxidable / EPDM (8150N-10N-12N)
8	Tenuta meccanica d'albero Shaft mechanical seal Garniture mécanique sur l'arbre Gleitringdichtung Sello mecánico eje	Grafite / Ceramica (6N-8N-10N-12N) Graphite / Ceramic (6N-8N-10N-12N) Graphite / Céramique (6N-8N-10N-12N) Graphit / Keramik (6N-8N-10N-12N) Cerámica / Grafito (6N-8N-10N-12N)
8	Tenuta meccanica d'albero Shaft mechanical seal Garniture mécanique sur l'arbre Gleitringdichtung Sello mecánico eje	Carburo di silicio / Carburo di silicio (8FRW-10FRW) Silicon carbide / Silicon carbide (8FRW-10FRW) Carbure de silicium / Carbure de silicium (8FRW-10FRW) Siliziumkarbid / Siliziumkarbid (8FRW-10FRW) Carburo de silicio / Carburo de silicio (8FRW-10FRW)

Possibili aggiornamenti senza preavviso - Revision possible without prior notice - Mises à jour éventuelles sans préavis - Techn. Änderungen vorbehalten - Posibles actualizaciones sin preaviso