



Dati tecnici motori asincroni **MONOFASE** / Technical data **SINGLE PHASE** asynchronous motors

2 POLI / POLES Volt 230/50 Hz (3000 rpm)											
Grandezza Frame size IEC	Potenza Nominale Nominal Power		n rpm	Mn Torque Nm	In (230V) A	Cos φ	Eff η %	Ms Mn	Is In	Jo Nm²	Massa B3 Weight Kg
	kW	Hp									
56M	0,09	0,12	2680	0,33	0,93	0,96	45	0,46	2,4	0,0007	2
56M	0,12	0,18	2720	0,43	1,14	0,96	49	0,45	2,5	0,0008	2,5
56M*	0,18	0,25	2750	0,64	1,6	0,96	52	0,43	2,7	0,0011	3,5
63M	0,12	0,18	2780	0,42	0,96	0,99	56	0,48	2,5	0,00122	4,0
63M	0,18	0,25	2600	0,67	1,4	0,99	55	0,45	2,3	0,00122	4,3
63M	0,25	0,35	2700	0,87	1,9	0,95	59	0,45	2,7	0,00149	4,6
63M*	0,37	0,5	2720	1,29	2,5	0,95	67	0,40	2,9	0,00189	5,0
63M*	0,55	0,75	2750	1,92	3,7	0,95	68	0,40	3	0,0025	5,2
71M	0,37	0,5	2750	1,17	2,7	0,96	61	0,74	3	0,0030	6,3
71M	0,55	0,75	2750	1,76	3,8	0,96	65	0,70	3,1	0,0038	7,2
71M*	0,75	1	2730	2,57	4,9	0,97	67	0,51	3,3	0,0046	8,5
71M*	1,1	1,5	2720	3,51	7,6	0,96	66	0,90	3,3	0,00614	9,3
80M	0,75	1	2760	2,34	5,4	0,95	66	0,90	3,3	0,0071	8,8
80M	1,1	1,5	2650	3,98	7,8	0,94	65	0,69	2,7	0,0090	10,8
80M*	1,5	2	2730	4,69	9,8	0,97	68	0,80	3,3	0,0109	11,9
80M*	1,85	2,5	2750	5,62	11,7	0,93	68	0,80	3,2	0,0128	13,4
90S	1,1	1,5	2750	4,69	7,5	0,96	67	0,74	3,3	0,0127	13,8
90S	1,5	2	2720	5,16	9,6	0,96	69	0,60	3,3	0,0145	14,1
90L	1,85	2,5	2730	6,43	11,6	0,97	71	0,57	3,7	0,0165	14,7
90L	2,2	3	2750	7,67	13,4	0,97	74	0,57	3,7	0,0184	16,5
90L*	2,6	3,5	2760	8,91	15,4	0,97	75	0,57	3,6	0,0203	18,4
100M	2,2	3	2800	7,03	13,4	0,97	73	0,80	3,1	0,0293	20,8
100M	3	4	2770	10,15	17,4	0,98	75	0,61	3,6	0,0335	23,0
112M	4	5,5	2790	13,85	23,5	0,97	77	0,60	3,6	0,0540	29,5
112M*	5,5	7,5	2810	18,76	31,0	0,98	79	0,62	3,8	0,0650	34,5
132S	5,5	7,5	2830	19,66	32,0	0,99	76	0,37	3,4	0,1300	42,2
132S	7,5	10	2860	24,47	40,2	0,99	80	0,46	3,5	0,1530	50,0

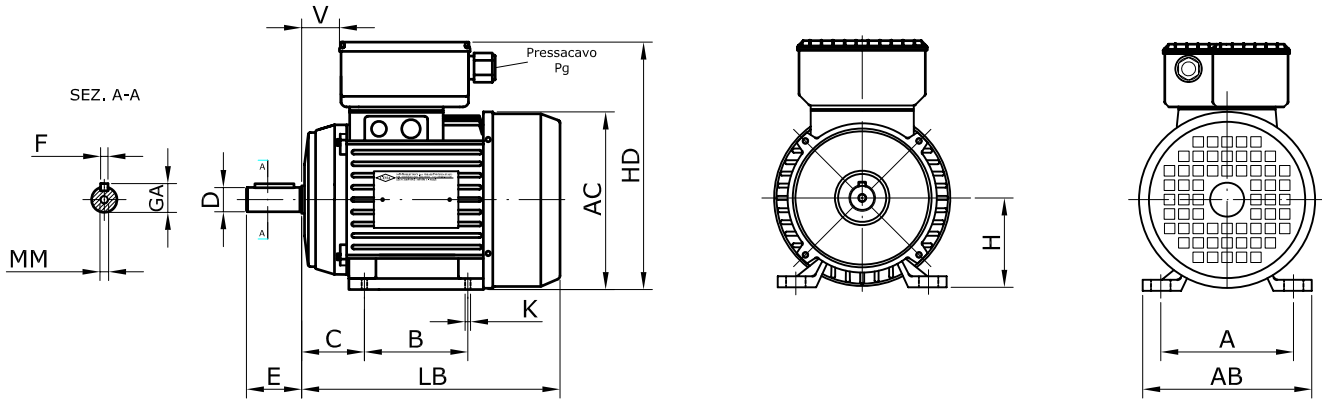
2 POLI / POLES Volt 220/60 Hz (3600 rpm)											
Grandezza Frame size IEC	Potenza Nominale Nominal Power		n rpm	Mn Torque Nm	In (220V) A	Cos φ	Eff η %	Ms Mn	Is In	Jo Nm²	Massa B3 Weight Kg
	kW	Hp									
56M	0,09	0,12	3300	0,27	0,91	0,96	46	0,46	2,3	0,0007	2
56M	0,12	0,18	3350	0,35	1,12	0,96	50	0,45	2,4	0,0008	2,5
56M*	0,18	0,25	3380	0,52	1,60	0,96	52	0,43	2,6	0,0011	3,5
63M	0,12	0,18	3220	0,36	0,99	0,98	55	0,48	2,5	0,00122	4,0
63M	0,18	0,25	3250	0,54	1,5	0,98	55	0,45	2,5	0,00122	4,3
63M	0,25	0,35	3250	0,72	2,0	0,98	55	0,50	2,5	0,00149	4,6
63M*	0,37	0,5	3350	1,05	2,6	0,96	64	0,45	3,0	0,00189	5,0
63M*	0,55	0,75	3380	1,56	3,7	0,96	67	0,45	3,0	0,0025	5,2
71M	0,37	0,5	3350	1,05	2,6	0,97	64	0,56	2,8	0,0030	6,3
71M*	0,55	0,75	3350	1,57	3,7	0,97	67	0,55	2,8	0,0038	7,2
71M*	0,75	1	3350	2,10	4,9	0,97	68	0,55	3,0	0,0046	8,5
71M*	1,1	1,5	3350	3,15	7,4	0,96	68	0,60	3,0	0,00614	9,3
80M	0,75	1	3320	2,12	5,4	0,95	62	0,65	2,6	0,0071	8,8
80M	1,1	1,5	3320	3,17	7,8	0,95	65	0,65	2,6	0,0090	10,8
80M*	1,5	2	3330	4,22	9,9	0,95	68	0,65	2,8	0,0109	11,9
80M*	1,85	2,5	3350	5,24	12,0	0,95	70	0,65	2,8	0,0128	13,4
90S	1,1	1,5	3380	3,12	7,5	0,96	67	0,74	3,2	0,0127	13,8
90S	1,5	2	3350	3,91	9,8	0,96	68	0,74	3,3	0,0145	13,8
90L	1,85	2,5	3350	4,89	12,0	0,96	69	0,70	3,3	0,0165	14,7
90L	2,2	3	3350	5,86	14,3	0,96	70	0,75	3,4	0,0184	16,5
90L*	2,6	3,5	3380	7,34	16,2	0,96	72	0,75	3,3	0,0203	18,4
100M	2,2	3	3320	5,86	13,7	0,97	72	0,80	3,2	0,0293	20,8
100M	3	4	3320	7,81	18,3	0,97	72	0,75	2,9	0,0335	23,0
112M	4	5,5	3360	11,5	24,0	0,98	75	0,62	3,3	0,0540	29,5
112M*	5,5	7,5	3380	15,6	31,5	0,98	78	0,60	3,5	0,0650	34,5
132S	5,5	7,5	3420	15,41	32,2	0,98	76	0,36	3,2	0,1300	42,2
132S	7,5	10	3450	20,37	40,8	0,98	80	0,44	3,3	0,1530	50,0

\*POTENZE NON PREVISTE PER LA SERIE UNIFICATA.  
\*POWERS NOT FORESEEN FOR THE UNIFIED SERIES.

CI RISERVIAMO LA MODIFICA DEI DATI ANCHE SENZA PREAVVISO  
WE RESERVE THE RIGHT TO CHANGE THE DATA ALSO WITHOUT NOTICE.

Rev.3 - 2010

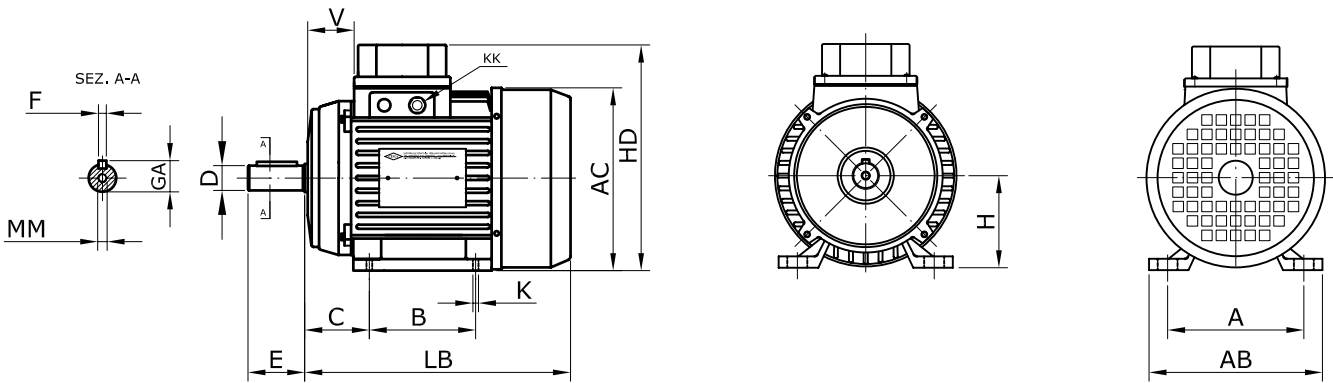




B3  
IM B3

**M  
E  
C**

DIMENSIONI B3 MONOFASE - DIMENSIONS B3 SINGLE PHASE (mm)																
TIPO	A	AB	AC	B	C	D(Ø)	MM	E	F <sup>(h9)</sup>	GA	H	LB	K	Pg	HD	V
56	90	108	113	71	36	9j6	M3	20	4	10.2	56	170	6	11	147	18
63	100	120	124	80	40	11j6	M4	23	4	12.5	63	183	7	11	175	23
71	112	134	142	90	45	14j6	M5	30	5	16	71	215	7	11	191	27,5
80	125	152	158	100	50	19j6	M6	40	6	21.5	80	240	9	13,5	225	25
90S	140	170	178	100	56	24j6	M8	50	8	27	90	255	9	13,5	245	29,5
90L	140	170	178	125	56	24j6	M8	50	8	27	90	280	9	13,5	245	29,5
100	160	192	194	140	63	28j6	M10	60	8	31	100	305	11	13,5	273	20,5
112(*)	190	220	220	140	70	28j6	M10	60	8	31	112	332	11	13,5	265	46
132S(*)	216	268	262	178	89	38k6	M12	80	10	41	132	382	11	21	300	54,5
132M(*)	216	268	262	178	89	38k6	M12	80	10	41	132	420	11	21	300	54,5
<b>*</b>	Senza scatola portacondensatore. Il condensatore è esterno. *Without capacitor box, the capacitor is outside.															
<b>N.B.:</b>	Ci riserviamo la modifica dei dati anche senza preavviso. We reserve the right to change the data also without notice.															



B3  
IM B3

**M  
E  
C**

DIMENSIONI B3 TRIFASE - DIMENSIONS B3 THREE PHASE (mm)																
TIPO	A	AB	AC	B	C	D(Ø)	MM	E	F <sup>(h9)</sup>	GA	KK	LB	HD	K	H	V
56	90	108	113	71	36	9j6	M3	20	3	10.2	M16	170	147	6	56	19
63	100	120	124	80	40	11j6	M4	23	4	12.5	M16	183	155	7	63	22,5
71	112	134	142	90	45	14j6	M5	30	5	16	M20	215	171	7	71	26,5
80	125	152	158	100	50	19j6	M6	40	6	21.5	M20	240	200	9	80	33,5
90S	140	170	178	100	56	24j6	M8	50	8	27	M20	255	216	9	90	29,5
90L	140	170	178	125	56	24j6	M8	50	8	27	M20	280	216	9	90	29,5
100	160	192	194	140	63	28j6	M10	60	8	31	M20	305	238	11	100	38
112	190	220	220	140	70	28j6	M10	60	8	31	M25	332	267	11	112	46
132S	216	268	262	140	89	38k6	M12	80	10	41	M25	382	300	11	132	45,5
132M	216	268	262	178	89	38k6	M12	80	10	41	M25	420	300	11	132	45,5
160M	254	320	310	210	120	42k6	M16	110	12	45	M32	497	380	15	160	61
160L	254	320	310	254	120	42k6	M16	110	12	45	M32	546	380	15	160	61
180M	270	355	356	241	121	48k6	M16	110	14	51,5	M40	586	420	15	180	80
180L	270	355	356	279	121	48k6	M16	110	14	51,5	M40	586	420	15	180	80
200	318	400	356	305	133	55k6	M20	110	16	59	M40	586	440	19	200	80
<b>N.B.:</b>	Ci riserviamo la modifica dei dati anche senza preavviso. We reserve the right to change the data also without notice.															

