



### Dati tecnici motori asincroni TRIFASE / Technical data THREE PHASE asynchronous motors

#### 4 POLI / POLES Volt 400/50-60 Hz (1500 - 1800 rpm)

Grandezza Frame size IEC	Potenza Nominale Nominal Power		Hz	n rpm	Mn Torque Nm	In (400V) A	Cos φ	Eff η %	Ms Mn	Is In	Jo Nm²	Massa B3 Weight Kg
	kW	Hp										
56M	0,06	0,09	50	1320	0,44	0,38	0,55	42	3,0	2,4	0,0009	2,8
			60	1600	0,36	0,33	0,60	45	3,0	2,2		
56M	0,09	0,12	50	1340	0,66	0,53	0,55	46	3,3	2,7	0,00118	3,0
			60	1620	0,54	0,46	0,60	49	3,3	2,5		
56M*	0,12	0,18	50	1340	0,88	0,66	0,55	49	3,3	2,8	0,00146	3,2
			60	1620	0,73	0,57	0,60	52	3,3	2,5		
63M	0,09	0,12	50	1320	0,67	0,40	0,74	45	2,3	2,7	0,00144	3,0
			60	1600	0,55	0,35	0,79	48	2,3	2,5		
63M	0,12	0,18	50	1370	0,86	0,58	0,59	52	2,6	2,8	0,00179	3,5
			60	1650	0,70	0,50	0,63	55	2,6	2,5		
63M	0,18	0,25	50	1340	1,30	0,75	0,62	56	2,6	2,6	0,0023	4,0
			60	1600	1,10	0,66	0,68	59	2,6	2,4		
63M*	0,22	0,30	50	1330	1,60	0,87	0,66	56	2,5	3,0	0,00247	4,5
			60	1640	1,27	0,77	0,68	61	2,5	2,7		
63M*	0,25	0,35	50	1340	1,75	0,92	0,66	58	2,8	3,0	0,00282	5,0
			60	1620	1,45	0,84	0,69	61	2,8	2,7		
71M	0,25	0,35	50	1400	1,67	0,78	0,73	62	2,3	3,5	0,0051	5,0
			60	1660	1,41	0,74	0,79	60	2,3	3,1		
71M	0,37	0,50	50	1370	2,57	1,10	0,75	65	2,3	4,0	0,00678	5,5
			60	1670	2,11	1,00	0,79	68	2,3	3,5		
71M*	0,55	0,75	50	1350	3,90	1,60	0,76	67	2,7	4,0	0,00902	7,5
			60	1630	3,25	1,40	0,82	69	2,7	3,5		
71M*	0,75	1	50	1360	5,10	2,10	0,75	67	3,1	4,5	0,01125	8,0
			60	1630	4,25	2,00	0,78	68	3,1	4,0		
80M	0,55	0,75	50	1360	3,89	1,60	0,74	67	2,5	3,7	0,0151	8,0
			60	1640	3,20	1,40	0,79	71	2,5	3,3		
80M	0,75	1	50	1360	5,20	2,10	0,75	68	2,6	3,9	0,0175	9,0
			60	1660	4,20	1,90	0,79	72	2,6	3,5		
80M*	1,1	1,5	50	1380	7,60	2,90	0,78	71	2,9	4,7	0,0235	11,0
			60	1690	6,30	2,60	0,83	75	2,9	4,2		
80M*	1,5	2	50	1380	10,20	3,70	0,80	74	3,4	5,3	0,0294	12,0
			60	1700	8,30	3,30	0,83	79	3,4	4,7		
90S	1,1	1,5	50	1410	7,53	2,80	0,76	79	3,2	5,6	0,0197	12,5
			60	1720	6,15	2,50	0,80	82	3,2	5,0		
90L	1,5	2	50	1390	10,20	3,50	0,80	76	2,5	5,0	0,0244	14,5
			60	1670	8,50	3,30	0,82	78	2,5	4,5		
90L*	1,85	2,5	50	1390	12,64	4,30	0,79	78	2,6	4,5	0,0278	16,5
			60	1670	10,60	4,00	0,84	80	2,6	4,0		
90L*	2,2	3	50	1390	15,10	5,40	0,73	78	2,8	5,0	0,0325	17,5
			60	1680	12,50	4,80	0,83	80	2,8	4,5		

\*POTENZE NON PREVISTE PER LA SERIE UNIFICATA.  
\*POWERS NOT FORESEEN FOR THE UNIFIED SERIES.

CI RISERVIAMO LA MODIFICA DEI DATI ANCHE SENZA PREAVVISO  
WE RESERVE THE RIGHT TO CHANGE THE DATA ALSO WITHOUT NOTICE.

Rev.3 - 2010





Dati tecnici motori asincroni **TRIFASE** / Technical data **THREE PHASE** asynchronous motors

**4 POLI / POLES Volt 400/50-60 Hz (1500 - 1800 rpm)**

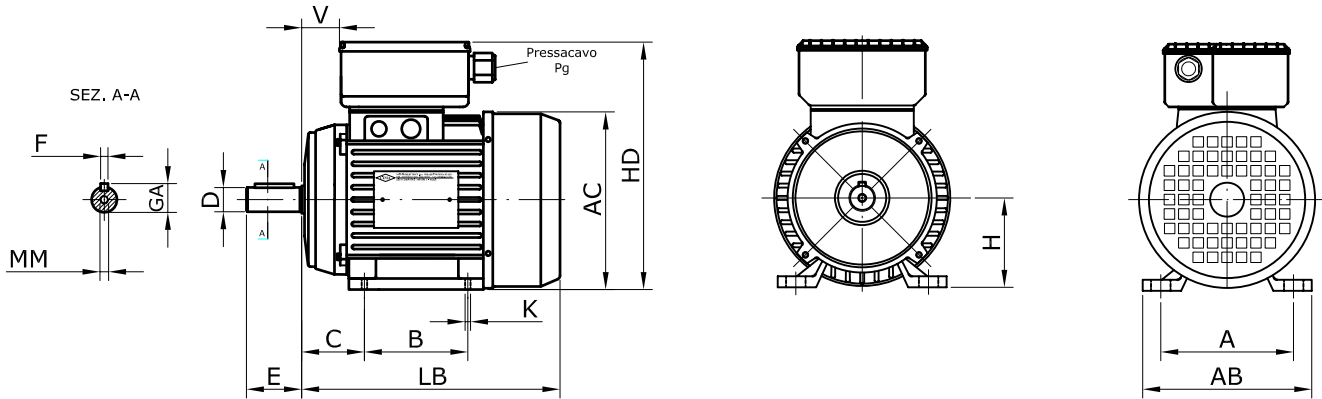
Grandezza Frame size IEC	Potenza Nominale Nominal Power		Hz	n rpm	Mn Torque Nm	In (400V) A	Cos φ	Eff η %	Ms Mn	Is In	Jo Nm <sup>2</sup>	Massa B3 Weight Kg
	kW	Hp										
100M	2,2	3	50	1410	14,90	5,30	0,78	78	2,2	4,4	0,0424	18,5
			60	1700	12,40	4,80	0,83	79	2,2	4,0		
100M	3	4	50	1400	20,00	7,00	0,78	77	2,6	4,8	0,0536	20,5
			60	1690	16,70	6,60	0,83	78	2,6	4,3		
100M*	4	5,5	50	1400	27,50	9,30	0,80	79	2,5	4,6	0,0610	27,5
			60	1700	22,80	8,40	0,84	82,6	2,5	4,1		
112M	4	5,5	50	1430	27,2	9,0	0,80	83	3,1	6,8	0,104	29,0
			60	1730	22,4	8,4	0,84	84	3,1	6,2		
112M*	5,5	7,5	50	1410	37,3	11,6	0,82	84	2,7	5,5	0,120	32,0
			60	1710	31,0	11,0	0,85	85	2,7	5,0		
132S	5,5	7,5	50	1440	36,6	12,0	0,79	84	2,4	5,1	0,225	41,0
			60	1720	30,7	11,3	0,84	84	2,4	4,6		
132M	7,5	10	50	1430	50,1	16,0	0,81	83	2,4	4,8	0,266	49,0
			60	1720	41,0	15,2	0,84	83,6	2,4	4,4		
132M*	9,2	12,5	50	1450	60,6	19,4	0,80	85,6	3,0	6,6	0,335	60,0
			60	1740	50,5	17,7	0,84	89,3	3,0	6,0		
132M*	11	15	50	1440	73,0	23,0	0,79	87,1	3,1	6,4	0,363	64,0
			60	1750	61,0	22,0	0,84	88	3,1	5,8		
160M	11	15	50	1450	72,7	21,3	0,85	88	2,4	5,8	0,544	78,0
			60	1740	60,6	20,8	0,87	88	2,4	5,3		
160L	15	20	50	1450	96,9	30,8	0,80	88,2	2,4	4,6	0,686	91,5
			60	1750	80,3	30,0	0,81	87,5	2,4	6,0		
160L*	18,5	25	50	1455	120,8	35,1	0,85	89	2,8	6,4	0,824	104,0
			60	1750	100,4	34,3	0,87	89	2,8	5,8		
160L*	22	30	50	1460	144,4	41,7	0,85	90	2,8	6,5	0,947	115,0
			60	1750	120,5	40,7	0,87	90	2,8	5,9		
180M	18,5	25	50	1455	120,8	34,3	0,86	90	2,5	6,2	1,147	119,0
			60	1750	100,4	33,5	0,88	90	2,5	5,6		
180L	22	30	50	1460	144,4	40,7	0,86	91	2,7	6,5	1,338	132,0
			60	1750	120,5	39,8	0,88	91	2,7	5,9		
180L*	26	35	50	1460	168,5	47,5	0,86	91	2,8	6,6	1,551	146,0
			60	1750	140,6	46,4	0,88	91	2,8	6,0		
180L*	30	40	50	1460	192,25	54,3	0,86	91	2,8	6,6	1,760	159,0
			60	1750	160,60	53,1	0,88	91	2,8	6,0		
200M	26	35	50	1460	168,5	47,5	0,86	91	2,8	6,6	1,551	146,0
			60	1750	140,6	46,4	0,88	91	2,8	6,0		
200M	30	40	50	1460	192,25	54,3	0,86	91	2,8	6,6	1,760	159,0
			60	1750	160,60	53,1	0,88	91	2,8	6,0		

\*POTENZE NON PREVISTE PER LA SERIE UNIFICATA.  
\*POWERS NOT FORESEEN FOR THE UNIFIED SERIES.

CI RISERVIAMO LA MODIFICA DEI DATI ANCHE SENZA PREAVVISO  
WE RESERVE THE RIGHT TO CHANGE THE DATA ALSO WITHOUT NOTICE.

Rev.3 - 2010

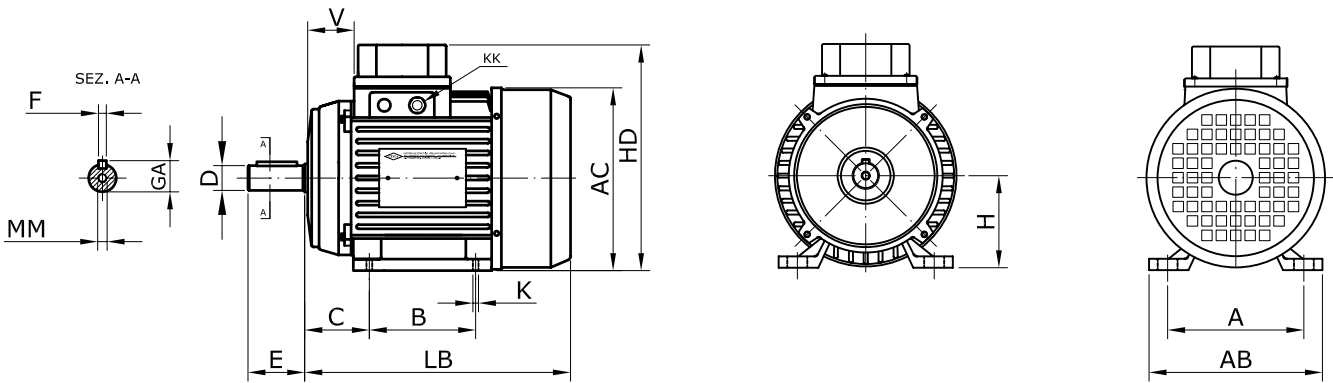




B3  
IM B3

M  
E  
C

DIMENSIONI B3 MONOFASE - DIMENSIONS B3 SINGLE PHASE (mm)																
TIPO	A	AB	AC	B	C	D(Ø)	MM	E	F <sup>(h9)</sup>	GA	H	LB	K	Pg	HD	V
56	90	108	113	71	36	9j6	M3	20	4	10.2	56	170	6	11	147	18
63	100	120	124	80	40	11j6	M4	23	4	12.5	63	183	7	11	175	23
71	112	134	142	90	45	14j6	M5	30	5	16	71	215	7	11	191	27,5
80	125	152	158	100	50	19j6	M6	40	6	21.5	80	240	9	13,5	225	25
90S	140	170	178	100	56	24j6	M8	50	8	27	90	255	9	13,5	245	29,5
90L	140	170	178	125	56	24j6	M8	50	8	27	90	280	9	13,5	245	29,5
100	160	192	194	140	63	28j6	M10	60	8	31	100	305	11	13,5	273	20,5
112(*)	190	220	220	140	70	28j6	M10	60	8	31	112	332	11	13,5	265	46
132S(*)	216	268	262	178	89	38k6	M12	80	10	41	132	382	11	21	300	54,5
132M(*)	216	268	262	178	89	38k6	M12	80	10	41	132	420	11	21	300	54,5
<b>*</b>	Senza scatola portacondensatore. Il condensatore è esterno. *Without capacitor box, the capacitor is outside.															
<b>N.B.:</b>	Ci riserviamo la modifica dei dati anche senza preavviso. We reserve the right to change the data also without notice.															



B3  
IM B3

M  
E  
C

DIMENSIONI B3 TRIFASE - DIMENSIONS B3 THREE PHASE (mm)																
TIPO	A	AB	AC	B	C	D(Ø)	MM	E	F <sup>(h9)</sup>	GA	KK	LB	HD	K	H	V
56	90	108	113	71	36	9j6	M3	20	3	10.2	M16	170	147	6	56	19
63	100	120	124	80	40	11j6	M4	23	4	12.5	M16	183	155	7	63	22,5
71	112	134	142	90	45	14j6	M5	30	5	16	M20	215	171	7	71	26,5
80	125	152	158	100	50	19j6	M6	40	6	21.5	M20	240	200	9	80	33,5
90S	140	170	178	100	56	24j6	M8	50	8	27	M20	255	216	9	90	29,5
90L	140	170	178	125	56	24j6	M8	50	8	27	M20	280	216	9	90	29,5
100	160	192	194	140	63	28j6	M10	60	8	31	M20	305	238	11	100	38
112	190	220	220	140	70	28j6	M10	60	8	31	M25	332	267	11	112	46
132S	216	268	262	140	89	38k6	M12	80	10	41	M25	382	300	11	132	45,5
132M	216	268	262	178	89	38k6	M12	80	10	41	M25	420	300	11	132	45,5
160M	254	320	310	210	120	42k6	M16	110	12	45	M32	497	380	15	160	61
160L	254	320	310	254	120	42k6	M16	110	12	45	M32	546	380	15	160	61
180M	270	355	356	241	121	48k6	M16	110	14	51,5	M40	586	420	15	180	80
180L	270	355	356	279	121	48k6	M16	110	14	51,5	M40	586	420	15	180	80
200	318	400	356	305	133	55k6	M20	110	16	59	M40	586	440	19	200	80
<b>N.B.:</b>	Ci riserviamo la modifica dei dati anche senza preavviso. We reserve the right to change the data also without notice.															

