



Dati tecnici motori asincroni TRIFASE / Technical data THREE PHASE asynchronous motors

2 POLI / POLES Volt 400/50-60 Hz (3000 - 3600 rpm)

Grandezza Frame size IEC	Potenza Nominale Nominal Power		Hz	n rpm	Mn Torque Nm	In (400V) A	Cos φ	Eff η %	Ms Mn	Is In	Jo Nm ²	Massa B3 Weight Kg
	kW	Hp										
56M	0,09	0,12	50	2680	0,33	0,42	0,67	47	3,0	3,1	0,0007	2,5
			60	3240	0,27	0,37	0,70	51	3,0	2,7		
56M	0,12	0,18	50	2700	0,44	0,52	0,67	52	3,5	3,6	0,0008	2,8
			60	3260	0,35	0,43	0,71	57	3,5	3,1		
56M*	0,18	0,25	50	2770	0,64	0,82	0,56	58	3,8	3,5	0,0011	3,2
			60	3300	0,54	0,66	0,67	60	3,8	3,0		
63M	0,18	0,25	50	2670	0,66	0,71	0,71	52	2,5	3,0	0,00122	3,8
			60	3150	0,55	0,65	0,79	51	2,5	2,6		
63M	0,25	0,35	50	2720	0,85	0,70	0,72	70	2,7	3,6	0,00149	4,0
			60	3270	0,70	0,60	0,79	73	2,7	3,1		
63M*	0,37	0,5	50	2720	1,29	1,20	0,73	62	3,0	3,4	0,00189	4,5
			60	3280	1,07	1,00	0,79	67	3,0	3,0		
63M*	0,55	0,75	50	2770	1,87	1,61	0,72	69	3,6	4,7	0,0026	5,0
			60	3360	1,56	1,40	0,81	70	3,6	4,0		
71M	0,37	0,5	50	2700	1,30	1,15	0,76	62	3,0	4,2	0,0029	5,5
			60	3260	1,08	1,07	0,80	62	3,0	3,7		
71M	0,55	0,75	50	2720	1,91	1,61	0,76	65	3,2	4,5	0,00353	6,0
			60	3290	1,60	1,50	0,82	64	3,2	3,9		
71M*	0,75	1	50	2750	2,48	2,00	0,72	74	3,9	5,4	0,00431	7,0
			60	3380	2,10	1,80	0,80	74	3,9	4,7		
71M*	1,1	1,5	50	2790	3,80	2,90	0,76	74	3,7	5,3	0,00562	8,5
			60	3380	3,10	2,60	0,82	76	3,7	4,6		
80M	0,75	1	50	2850	2,48	1,85	0,80	72	3,5	6,3	0,00668	8,0
			60	3440	2,07	1,74	0,84	73	3,5	5,5		
80M	1,1	1,5	50	2810	3,80	2,77	0,77	76	2,7	4,9	0,00811	10,0
			60	3380	3,10	2,44	0,86	77	2,7	4,3		
80M*	1,5	2	50	2840	5,00	3,53	0,73	78	3,3	6,0	0,00954	10,5
			60	3450	4,10	3,10	0,82	80	3,3	5,2		
80M*	2,2	3	50	2720	7,80	5,10	0,84	74	3,0	5,3	0,0124	13,0
			60	3380	6,30	4,70	0,87	78	3,0	4,6		
90S	1,5	2	50	2800	5,00	3,40	0,83	78	2,6	4,9	0,0122	12,0
			60	3380	4,60	3,20	0,87	75	2,6	4,3		
90L	2,2	3	50	2810	7,50	5,00	0,84	77	2,9	5,4	0,0154	14,5
			60	3400	6,20	4,50	0,87	81	2,9	4,7		
90L*	3	4	50	2830	10,00	6,70	0,81	79	3,6	6,0	0,0198	16,5
			60	3430	8,20	6,00	0,86	82	3,6	5,2		
100M	3	4	50	2870	9,86	6,40	0,81	82	2,0	5,7	0,0274	19,5
			60	3440	8,20	5,90	0,87	84	2,0	5,0		
100M*	4	5,5	50	2870	13,50	8,50	0,83	82	3,3	7,0	0,0337	22,0
			60	3460	11,20	8,00	0,89	83	3,3	6,1		

*POTENZE NON PREVISTE PER LA SERIE UNIFICATA.
*POWERS NOT FORESEEN FOR THE UNIFIED SERIES.

CI RISERVIAMO LA MODIFICA DEI DATI ANCHE SENZA PREAVVISO.
WE RESERVE THE RIGHT TO CHANGE THE DATA ALSO WITHOUT NOTICE.

Rev.3 - 2010

CIMA S.P.A. Via Pasubio,49 - 36051 CREAZZO (VI) ITALY

C.F. e P.I. 02951750245 - R.E.A. 287068/VI - R.I. 02951750245 Cap. soc. € 2.600.000 int. vers.
Tel. +39 0444 341220 r.a. - Fax +39 0444 341223 info@cimamotori.com - www.cimamotori.com





Dati tecnici motori asincroni TRIFASE / Technical data THREE PHASE asynchronous motors

2 POLI / POLES Volt 400/50-60 Hz (3000 - 3600 rpm)

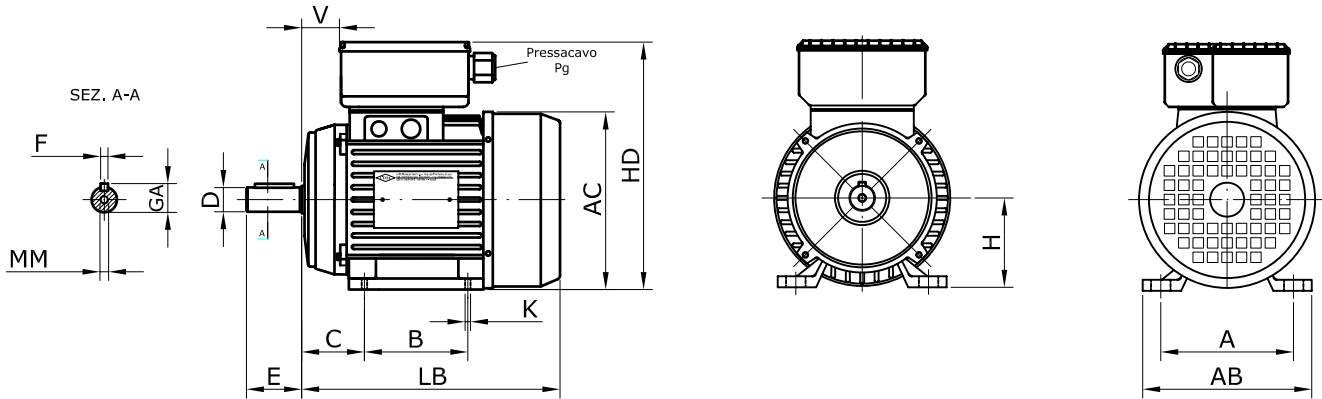
Grandezza Frame size IEC	Potenza Nominale Nominal Power		Hz	n rpm	Mn Torque Nm	In (400V) A	Cos φ	Eff η %	Ms Mn	Is In	Jo Nm ²	Massa B3 Weight Kg
	kW	Hp										
112M	4	5,5	50	2830	13,7	8,5	0,86	81	2,6	5,6	0,045	24,0
			60	3410	11,3	8,1	0,90	80	2,6	5,0		
112M*	5,5	7,5	50	2870	18,4	11,1	0,86	85	3,6	7,6	0,054	29,0
			60	3460	15,2	10,5	0,90	84	3,6	6,6		
112M*	7,5	10	50	2880	24,5	14,7	0,84	87	3,9	8,5	0,065	34,0
			60	3470	20,3	13,6	0,90	87	3,9	7,5		
132S	5,5	7,5	50	2900	18,3	11,4	0,85	83	2,1	5,4	0,109	36,0
			60	3470	15,2	11,2	0,87	81	2,1	5,0		
132S	7,5	10	50	2910	24,1	14,7	0,86	84	2,8	6,6	0,130	42,5
			60	3490	20,1	14,5	0,89	82	2,8	6,0		
132M*	9,2	12,5	50	2910	30,4	18,2	0,86	85	2,9	6,8	0,144	47,0
			60	3490	25,3	17,6	0,89	83	2,9	6,0		
132M*	11	15	50	2890	36,6	22,0	0,84	87	3,3	6,6	0,173	53,5
			60	3460	30,5	21,1	0,88	86	3,3	6,0		
132M*	15	20	50	2920	49,2	28,3	0,87	89	3,3	5,8	0,205	62,0
			60	3500	40,0	26,6	0,90	89	3,3	5,2		
160M	11	15	50	2910	36,2	21,3	0,86	87	2,8	6,7	0,298	75,0
			60	3500	30,1	20,4	0,90	87	2,8	6,0		
160M	15	20	50	2910	48,1	27,4	0,87	89	2,9	7,0	0,347	82,0
			60	3500	40,0	26,8	0,90	89	2,9	6,3		
160L	18,5	25	50	2915	60,3	34,5	0,88	90	2,9	6,4	0,408	89,5
			60	3500	50,2	32,7	0,91	89	2,9	5,8		
160L*	22	30	50	2920	72,1	40,2	0,88	90	3,0	7,4	0,466	94,0
			60	3510	60,1	39,4	0,91	89	3,0	6,7		
160L*	26	35	50	2930	84,0	46,4	0,88	91	3,0	7,5	0,523	104,0
			60	3520	69,9	45,4	0,91	90	3,0	6,8		
160L*	30	40	50	2930	96,0	53	0,88	91	3,2	7,5	0,581	111,0
			60	3520	79,9	51,9	0,91	90	3,2	6,8		
180M	22	30	50	2930	72,0	39,4	0,90	90	2,6	7,0	0,576	110,0
			60	3520	59,9	38,9	0,92	89	2,6	6,3		
180L*	30	40	50	2935	95,8	51,9	0,90	91	2,8	7,3	0,693	123,0
			60	3520	79,9	51,3	0,92	90	2,8	6,5		
180L*	37	50	50	2940	119,5	64,2	0,90	92	2,8	7,5	0,804	139,0
			60	3530	99,6	63,5	0,92	91	2,8	6,7		
180L*	45	60	50	2945	143,2	77	0,90	92	3,0	7,5	0,915	152,0
			60	3530	119,5	76,1	0,92	91	3,0	6,7		
200M	30	40	50	2935	95,8	51,9	0,90	91	2,8	7,3	0,693	123,0
			60	3520	79,9	51,3	0,92	90	2,8	6,5		
200M	37	50	50	2940	119,5	64,2	0,90	92	2,8	7,5	0,804	139,0
			60	3530	99,6	63,5	0,92	91	2,8	6,7		
200M*	45	60	50	2945	143,2	77	0,90	92	3,0	7,5	0,915	152,0
			60	3530	119,5	76,1	0,92	91	3,0	6,7		

*POTENZE NON PREVISTE PER LA SERIE UNIFICATA.
*POWERS NOT FORESEEN FOR THE UNIFIED SERIES.

CI RISERVIAMO LA MODIFICA DEI DATI ANCHE SENZA PREAVVISO
WE RESERVE THE RIGHT TO CHANGE THE DATA ALSO WITHOUT NOTICE.

Rev.3 - 2010

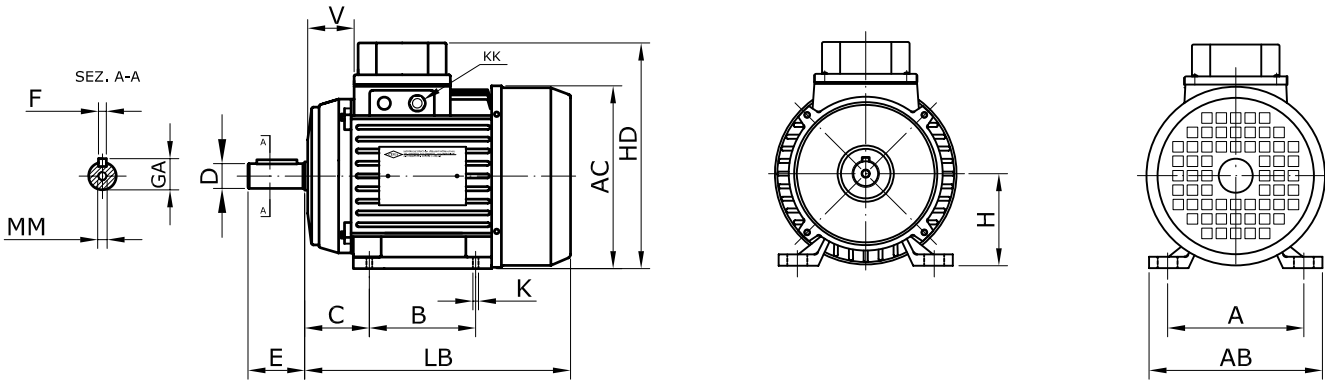




B3
IM B3

M
E
C

DIMENSIONI B3 MONOFASE - DIMENSIONS B3 SINGLE PHASE (mm)																
TIPO	A	AB	AC	B	C	D(Ø)	MM	E	F ^(h9)	GA	H	LB	K	Pg	HD	V
56	90	108	113	71	36	9j6	M3	20	4	10.2	56	170	6	11	147	18
63	100	120	124	80	40	11j6	M4	23	4	12.5	63	183	7	11	175	23
71	112	134	142	90	45	14j6	M5	30	5	16	71	215	7	11	191	27,5
80	125	152	158	100	50	19j6	M6	40	6	21.5	80	240	9	13,5	225	25
90S	140	170	178	100	56	24j6	M8	50	8	27	90	255	9	13,5	245	29,5
90L	140	170	178	125	56	24j6	M8	50	8	27	90	280	9	13,5	245	29,5
100	160	192	194	140	63	28j6	M10	60	8	31	100	305	11	13,5	273	20,5
112(*)	190	220	220	140	70	28j6	M10	60	8	31	112	332	11	13,5	265	46
132S(*)	216	268	262	178	89	38k6	M12	80	10	41	132	382	11	21	300	54,5
132M(*)	216	268	262	178	89	38k6	M12	80	10	41	132	420	11	21	300	54,5
*	Senza scatola portacondensatore. Il condensatore è esterno. *Without capacitor box, the capacitor is outside.															
N.B.:	Ci riserviamo la modifica dei dati anche senza preavviso. We reserve the right to change the data also without notice.															



B3
IM B3

M
E
C

DIMENSIONI B3 TRIFASE - DIMENSIONS B3 THREE PHASE (mm)																
TIPO	A	AB	AC	B	C	D(Ø)	MM	E	F ^(h9)	GA	KK	LB	HD	K	H	V
56	90	108	113	71	36	9j6	M3	20	3	10.2	M16	170	147	6	56	19
63	100	120	124	80	40	11j6	M4	23	4	12.5	M16	183	155	7	63	22,5
71	112	134	142	90	45	14j6	M5	30	5	16	M20	215	171	7	71	26,5
80	125	152	158	100	50	19j6	M6	40	6	21.5	M20	240	200	9	80	33,5
90S	140	170	178	100	56	24j6	M8	50	8	27	M20	255	216	9	90	29,5
90L	140	170	178	125	56	24j6	M8	50	8	27	M20	280	216	9	90	29,5
100	160	192	194	140	63	28j6	M10	60	8	31	M20	305	238	11	100	38
112	190	220	220	140	70	28j6	M10	60	8	31	M25	332	267	11	112	46
132S	216	268	262	140	89	38k6	M12	80	10	41	M25	382	300	11	132	45,5
132M	216	268	262	178	89	38k6	M12	80	10	41	M25	420	300	11	132	45,5
160M	254	320	310	210	120	42k6	M16	110	12	45	M32	497	380	15	160	61
160L	254	320	310	254	120	42k6	M16	110	12	45	M32	546	380	15	160	61
180M	270	355	356	241	121	48k6	M16	110	14	51,5	M40	586	420	15	180	80
180L	270	355	356	279	121	48k6	M16	110	14	51,5	M40	586	420	15	180	80
200	318	400	356	305	133	55k6	M20	110	16	59	M40	586	440	19	200	80
N.B.:	Ci riserviamo la modifica dei dati anche senza preavviso. We reserve the right to change the data also without notice.															

