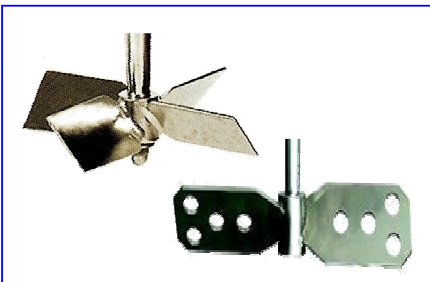
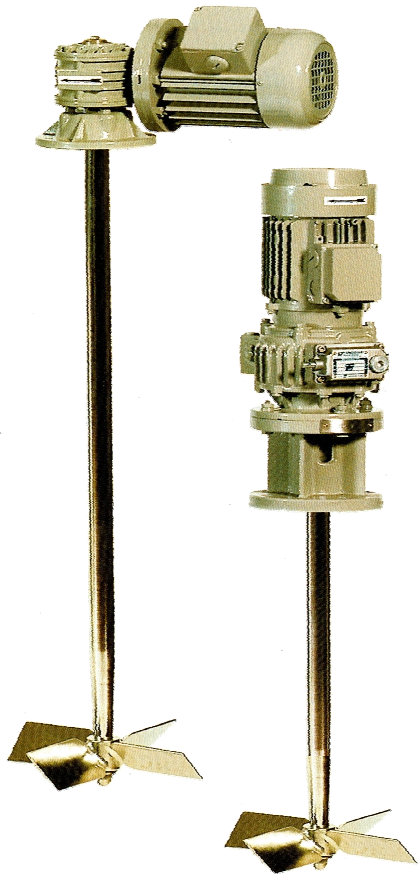


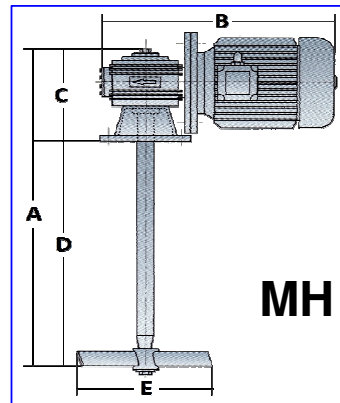
# MELANGEURS ELECTRIQUES A HELICE ( VITESSE LENTE )

MARQUE FIAM  
SERIES MH / MV

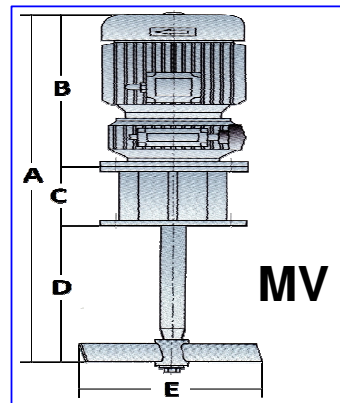


## CARACTERISTIQUES TECHNIQUES ET DIMENSIONS

TYPE MH		TYPE MV		MOTEUR						DIMENSIONS (mm)								
MHM	MHT	MVM	MVT	Puissance		Ampérage		Cond.	RPM	A		B		C		D	E	Poids
220V	380V	220V	380V	CV	Kw	1 ~	3 ~	µf	trs/min	MH	MV	MH	MV	MH	MV			kg
MHM0,2	MHT0,2	MVM0,2	MVT0,2	0,25	0,18	1,7	0,75	10	14-180	950	1260	380	340	150	120	800	200	10
MHM0,3	MHT0,3	MVM0,3	MVT0,3	0,33	0,25	2,4	0,8	14	14-180	990	1260	470	340	190	120	800	200	12
MHM0,5	MHT0,5	MVM0,5	MVT0,5	0,5	0,37	3,2	1,1	16	14-180	990	1260	470	340	190	120	800	200	13
MHM0,7	MHT0,7	MVM0,7	MVT0,7	0,75	0,55	4,4	1,5	16	14-180	1190	1540	500	380	190	160	1000	250	15
MHM1,0	MHT1,0	MVM1,0	MVT1,0	1	0,75	5,7	2,2	20	14-180	1190	1615	500	430	190	185	1000	250	16
MHM1,5	MHT1,5	MVM1,5	MVT1,5	1,5	1,1	7,6	2,8	25	14-180	1350	2020	440	540	150	280	1200	300	18
MHM2,0	MHT2,0	MVM2,0	MVT2,0	2	1,5	10,4	3,8	36	14-180	1350	2080	450	580	150	300	1200	300	21
MHM3,0	MHT3,0	MVM3,0	MVT3,0	3	2,2	13,4	5,2	60	14-180	1350	2120	480	620	150	300	1200	300	24



MH



MV

### VARIANTES

- \* série MH : avec réducteur à vis sans fin accouplé à l'arbre avec clavette,
- \* série MV : avec réducteur du type coaxial à engrainages et accouplement direct.

### UTILISATION :

- \* diverses applications industrielles dans le domaine de traitement de l'eau,
- la préparation des polymères et solutions à faible et moyenne viscosité,
- \* économiques et peu encombrants,
- \* fonctionnement vertical ou incliné.

### MOTEUR ELECTRIQUE :

- \* type fermé à ventilation extérieure, modèle à pattes B3,
- \* asynchrone 4 pôles,
- \* fréquence 50Hz,
- \* tension : 220/230V - moteurs monophasés avec condensateur incorporé,
- \* tension : 380/415V - moteurs triphasés,
- \* degré de protection IP55, classe d'isolation F,

### DISPOSITIF DE MALAXAGE :

- \* réducteur de vitesses entre le moteur et l'arbre,
- \* arbre en acier inox d'une longueur de 80 à 120cm accouplé avec le réducteur,
- \* hélice en inox du type à palettes inclinées 45°,

### SUR DEMANDE :

- \* arbre en acier inox d'une longueur supérieure à 120cm livré avec un palier de guidage,
- \* autres modèles d'hélice en inox,
- \* coffret électrique de commande et protection,
- \* réservoirs en polyéthylène d'une capacité de 100 à 1000 litres,

\* Remarque : La Société FIAM se réserve le droit de modifier sans préavis toutes les données présentées dans ce document.