

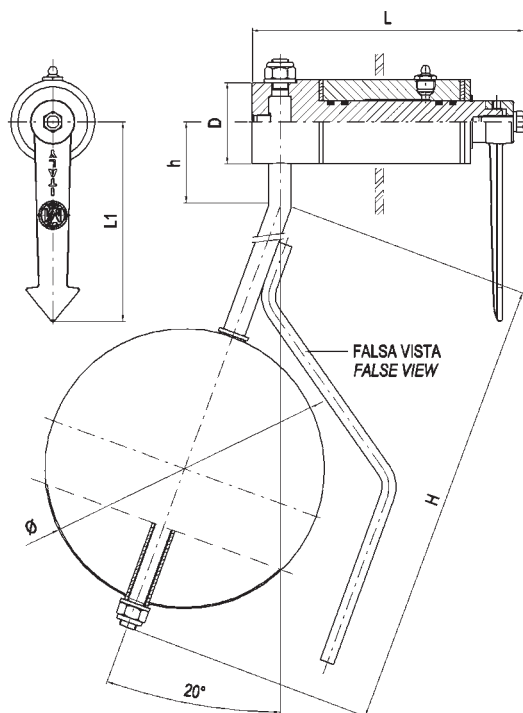
**art. 0430****indicatore di livello***level indicator**indicateur de niveau**Standzeiger**indicador de nivel***Completamente in acciaio inox**

Completely in stainless steel

Totalemet en acier inoxydable

Völlig aus Edelstahl

Todo de acero inoxidable

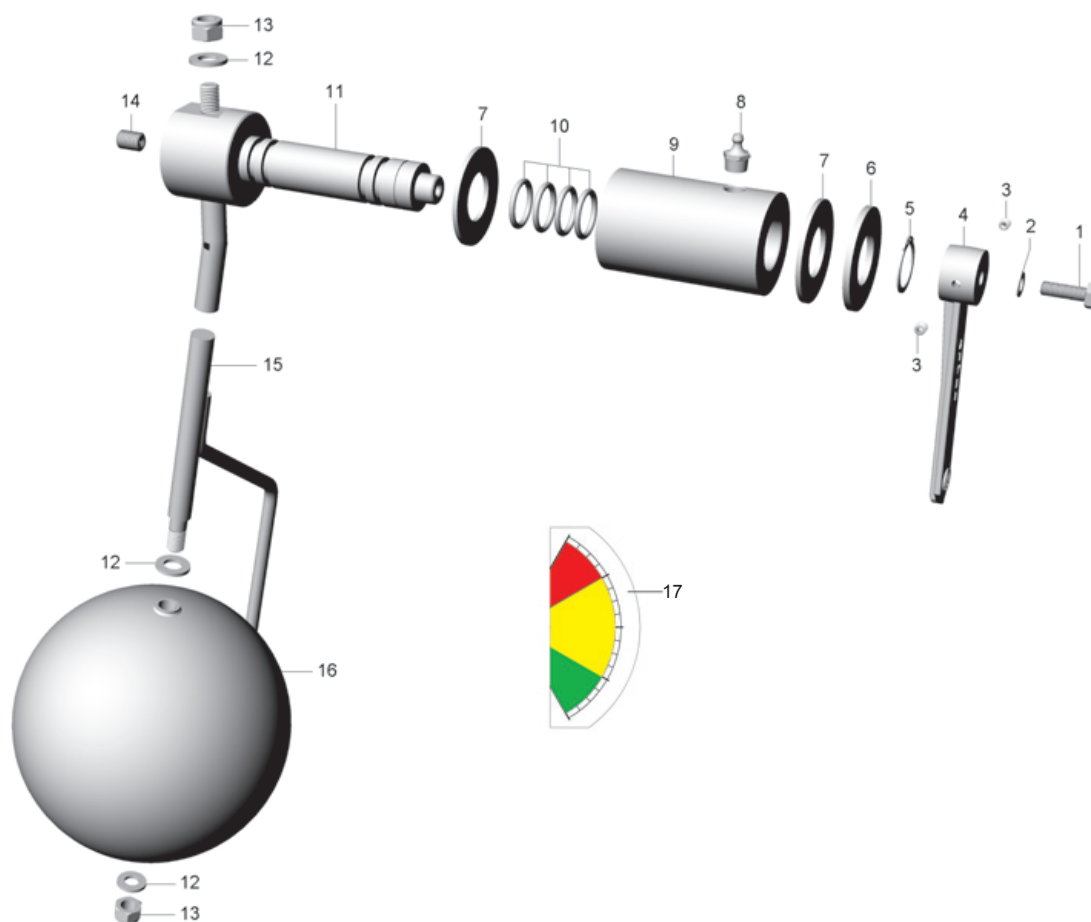


DN	1000	1300	1500
Ø	200	200	200
L	194	194	194
L1	140	140	140
D	60	60	60
H	~ 900	~ 1200	~ 1400
h	60	60	60
gr ~	6.000	6.400	6.800

Codici di ordinazione

Purchase article numbers

	mm 1000	mm 1300	mm 1500
Indicatore di livello - sfera Ø200 Level indicator - Ø200 ball	ARZO 0430 100 200	ARZO 0430 130 200	ARZO 0430 150 200



POS.	CODICE / CODE	DENOMINAZIONE	DENOMINATION	MATERIALE	MATERIAL
1	VTAC 0020 100 009	VITE TCEI M8x16	SCREW TCEI M8x16	ACCIAIO INOX AISI 304	AISI 304 STAINLESS STEEL
2	ROAC 0180 045 011	RONDELLA Ø14 x 8,2 x 0,8	WASHER Ø14 x 8,2 x 0,8	ACCIAIO INOX AISI 304	AISI 304 STAINLESS STEEL
3	VTAC 0510 150 021	VITE S.T.E.I. M6 x 6	SCREW S.T.E.I. M6 x 6	ACCIAIO INOX AISI 304	AISI 304 STAINLESS STEEL
4	FOZO 0430 100 008	LEVA INDICATORE	INDICATOR LEVER	OTTONE UNI EN 12165	UNI EN 12165 BRASS
5	SEEG 0430 100 007	ANELLO ELASTICO Ø30	ELASTIC RING Ø30	ACCIAIO	STEEL
6	TAZO 0430 100 006	RONDELLA Ø60 x 30,1 x 4	WASHER Ø60 x 30,1 x 4	ACCIAIO INOX AISI 316	AISI 316 STAINLESS STEEL
7	SPZO 0430 100 004	RONDELLA Ø60 x 30 x 3	WASHER Ø60 x 30 x 3	P.T.F.E.	P.T.F.E.
8	INGR 0020 100 012	INGRASSATORE 1/4"	GREASE NIPPLE 1/4"	ACCIAIO	STEEL
9	TAZO 0430 100 003	TUBO ESTERNO Ø60 x 98	EXTERNAL TUBE Ø60 x 98	ACCIAIO INOX AISI 316	AISI 316 STAINLESS STEEL
10	..OR 0430 100 005	OR 4093 (Øi 23,40x3,53)	O RING 4093 (Øi 23,40x3,53)	GOMMA NBR 70	NBR 70 RUBBER
11	TAZO 0430 100 001	ALBERO Ø60 x 179	SHAFT Ø60 x 179	ACCIAIO INOX AISI 316	AISI 316 STAINLESS STEEL
12	ROAC 0430 100 010	RONDELLA Ø24 x 13 x 2,5	WASHER Ø24 x 13 x 2,5	ACCIAIO INOX AISI 304	AISI 304 STAINLESS STEEL
13	DAAC 0430 100 009	DADO AUTOBLOCCANTE M12	SELF-LOCKING NUT M12	ACCIAIO INOX AISI 304	AISI 304 STAINLESS STEEL
14	VTAC 0430 100 011	VITE S.T.E.I. M12 x 16	SCREW S.T.E.I. M12 x 16	ACCIAIO INOX AISI 304	AISI 304 STAINLESS STEEL
15	TAZO 0430 100 002	ASTA Ø16	STEM Ø16	ACCIAIO INOX AISI 316	AISI 316 STAINLESS STEEL
16	ARZO 0921 200 000	SFERA CON FORO Ø200	BALL WITH HOLE Ø200	ACCIAIO INOX AISI 304	AISI 304 STAINLESS STEEL
17	SPZO 0430 100 012	LIVELLO GRADUATO	GRADUATED LEVEL	CARTA ADESIVA	ADHESIVE PAPER

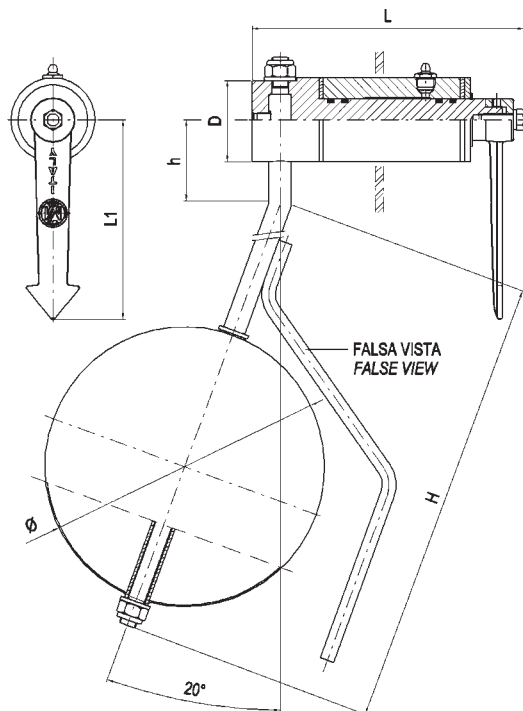


art. 0431

indicatore di livello
level indicator
indicateur de niveau
Standzeiger
indicador de nivel



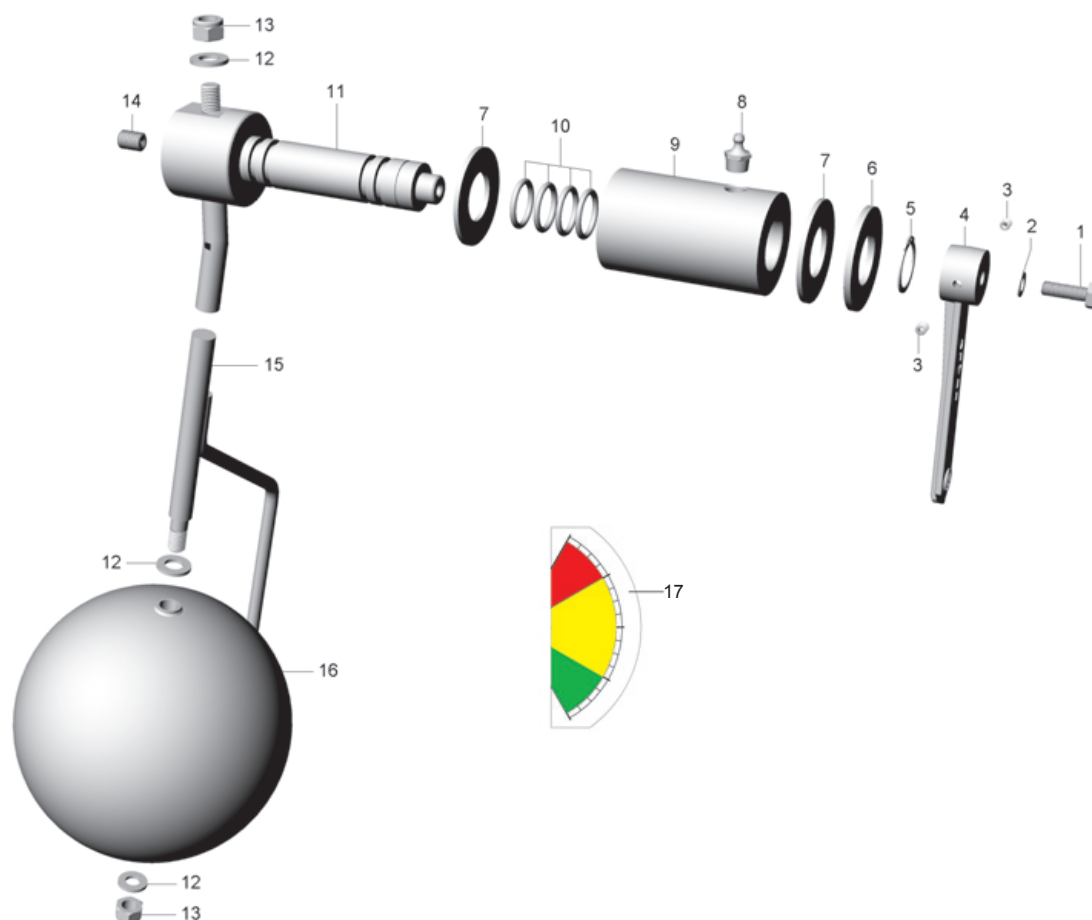
Tubo esterno in acciaio
External tube in steel
Tube extérieur en acier
Aussenrohr aus Stahl
Tubo externo en acero



DN	1000	1300	1500
Ø	200	200	200
L	194	194	194
L1	140	140	140
D	60	60	60
H	~ 900	~ 1200	~ 1400
h	60	60	60
gr ~	6.000	6.400	6.800

Codici di ordinazione
Purchase article numbers

	mm 1000	mm 1300	mm 1500
Indicatore di livello - sfera Ø200 Level indicator - Ø200 ball	ARZO 0431 100 200	ARZO 0431 130 200	ARZO 0431 150 200



POS.	CODICE / CODE	DENOMINAZIONE	DENOMINATION	MATERIALE	MATERIAL
1	VTAC 0020 100 009	VITE TCEI M8x16	SCREW TCEI M8x16	ACCIAIO INOX AISI 304	AISI 304 STAINLESS STEEL
2	ROAC 0180 045 011	RONDELLA Ø14 x 8,2 x 0,8	WASHER Ø14 x 8,2 x 0,8	ACCIAIO INOX AISI 304	AISI 304 STAINLESS STEEL
3	VTAC 0510 150 021	VITE S.T.E.I. M6 x 6	SCREW S.T.E.I. M6 x 6	ACCIAIO INOX AISI 304	AISI 304 STAINLESS STEEL
4	FOZO 0430 100 008	LEVA INDICATORE	INDICATOR LEVER	OTTONE UNI EN 12165	UNI EN 12165 BRASS
5	SEEG 0430 100 007	ANELLO ELASTICO Ø30	ELASTIC RING Ø30	ACCIAIO	STEEL
6	TAZO 0430 100 006	RONDELLA Ø60 x 30,1 x 4	WASHER Ø60 x 30,1 x 4	ACCIAIO INOX AISI 316	AISI 316 STAINLESS STEEL
7	SPZO 0430 100 004	RONDELLA Ø60 x 30 x 3	WASHER Ø60 x 30 x 3	P.T.F.E.	P.T.F.E.
8	INGR 0020 100 012	INGRASSATORE 1/4"	GREASE NIPPLE 1/4"	ACCIAIO	STEEL
9	TAZO 0431 100 003	TUBO ESTERNO Ø60 x 98	EXTERNAL TUBE Ø60 x 98	ACCIAIO	STEEL
10	..OR 0430 100 005	OR 4093 (Øi 23,40x3,53)	O RING 4093 (Øi 23,40x3,53)	GOMMA NBR 70	NBR 70 RUBBER
11	TAZO 0430 100 001	ALBERO Ø60 x 179	SHAFT Ø60 x 179	ACCIAIO INOX AISI 316	AISI 316 STAINLESS STEEL
12	ROAC 0430 100 010	RONDELLA Ø24 x 13 x 2,5	WASHER Ø24 x 13 x 2,5	ACCIAIO INOX AISI 304	AISI 304 STAINLESS STEEL
13	DAAC 0430 100 009	DADO AUTOBLOCCANTE M12	SELF-LOCKING NUT M12	ACCIAIO INOX AISI 304	AISI 304 STAINLESS STEEL
14	VTAC 0430 100 011	VITE S.T.E.I. M12 x 16	SCREW S.T.E.I. M12 x 16	ACCIAIO INOX AISI 304	AISI 304 STAINLESS STEEL
15	TAZO 0430 100 002	ASTA Ø16	STEM Ø16	ACCIAIO INOX AISI 316	AISI 316 STAINLESS STEEL
16	ARZO 0921 200 000	SFERA CON FORO Ø200	BALL WITH HOLE Ø200	ACCIAIO INOX AISI 304	AISI 304 STAINLESS STEEL
17	SPZO 0430 100 012	LIVELLO GRADUATO	GRADUATED LEVEL	CARTA ADESIVA	ADHESIVE PAPER