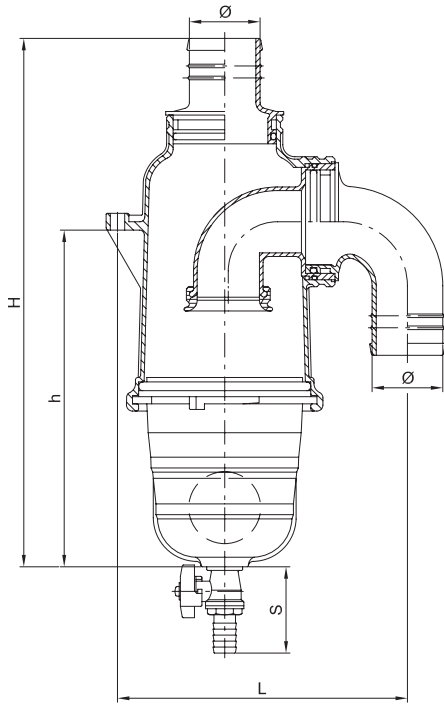




# art. 0240

**valvola a sifone***siphon valve**soupape à siphon**Siphonsicherung**valvula sifon*

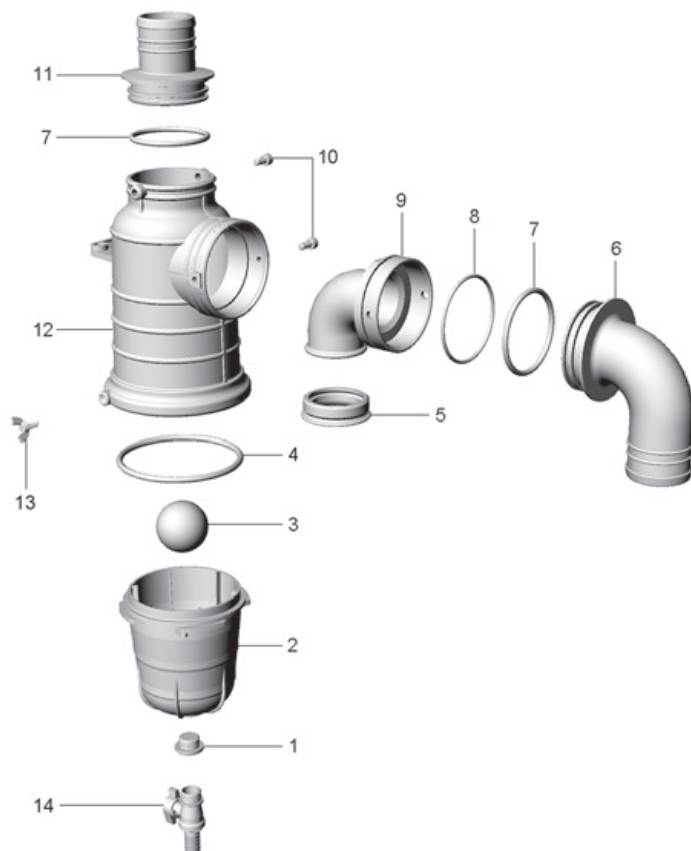
DN	45	50	60	75	80
H	442	442	442	447	447
h	285	285	285	285	285
L	249	249	250	259	264
gr ~	2.680	2.800	3.010	3.700	3.700
<b>Con scarico / with discharge</b>					
gr ~	2.850	3.020	3.220	3.910	3.910
S	80	80	80	80	80

**Codici di ordinazione**

Purchase article numbers

**con scarico  
with discharge**

<b>Valvola a sifone da mm 45</b> Siphon valve mm 45	ARZO 0240 045 000	ARZO 0240 045 00R
<b>Valvola a sifone da mm 50</b> Siphon valve mm 50	ARZO 0240 050 000	ARZO 0240 050 00R
<b>Valvola a sifone da mm 60</b> Siphon valve mm 60	ARZO 0240 060 000	ARZO 0240 060 00R
<b>Valvola a sifone da mm 75</b> Siphon valve mm 75	ARZO 0240 075 000	ARZO 0240 075 00R
<b>Valvola a sifone da mm 80</b> Siphon valve mm 80	ARZO 0240 080 000	ARZO 0240 080 00R



Condizioni di esercizio

Work conditions

DN	45 ÷ 80
P(Bar)	3
P(PSI)	45
T °C	-15 +80

POS.	CODICE / CODE	DENOMINAZIONE	DENOMINATION	MATERIALE	MATERIAL
1	SPZO 0240 045 013	TAPPO 3/4" G	COVER 3/4" G	PLASTICA	PLASTIC
2	SPZO 0240 045 011	COPPA	BOWL	MACKROLON	MACKROLON
3	ARZO 0915 060 000	SFERA Ø60	BALL Ø60	POLIPROPILENE	POLYPROPYLENE
3	ARZO 0915 080 000	SFERA Ø80	BALL Ø80	POLIPROPILENE	POLYPROPYLENE
4	..OR 0240 045 015	OR 207 (Øi 129,5×6,99)	O RING 207 (Øi 129,5×6,99)	GOMMA NBR 70	NBR 70 RUBBER
5	GGOM 0240 045 019	ANELLO A LABBRO Ø60 (45-50-60)	BRIMMED GASKET Ø60 (45-50-60)	GOMMA NBR 60	NBR 60 RUBBER
5	GGOM 0240 070 019	ANELLO A LABBRO Ø80 (75-80)	BRIMMED GASKET Ø80 (75-80)	GOMMA NBR 60	NBR 60 RUBBER
6	FOZO 0240 045 18C	RACCORDO CURVO Ø45	CURVED CONNECTION Ø45	OTTONE UNI EN 1982	UNI EN 1982 BRASS
6	FOZO 0240 050 18C	RACCORDO CURVO Ø50	CURVED CONNECTION Ø50	OTTONE UNI EN 1982	UNI EN 1982 BRASS
6	FOZO 0240 060 18C	RACCORDO CURVO Ø60	CURVED CONNECTION Ø60	OTTONE UNI EN 1982	UNI EN 1982 BRASS
6	FOZO 0240 075 18C	RACCORDO CURVO Ø75	CURVED CONNECTION Ø75	OTTONE UNI EN 1982	UNI EN 1982 BRASS
6	FOZO 0240 080 18C	RACCORDO CURVO Ø80	CURVED CONNECTION Ø80	OTTONE UNI EN 1982	UNI EN 1982 BRASS
7	..OR 0160 045 006	OR 179 (Øi 75,6×5,34)	O RING 179 (Øi 75,6×5,34)	GOMMA NBR 70	NBR 70 RUBBER
8	..OR 0240 045 020	OR 4350 (Øi 88,5×3,53)	O RING 4350 (Øi 88,5×3,53)	GOMMA NBR 70	NBR 70 RUBBER
9	SPZO 0240 045 002	CURVA SEDE Ø60 (45-50-60)	INNER CURVE Ø60 (45-50-60)	NYLON + VETRO	NYLON + GLASS
9	SPZO 0240 070 002	CURVA SEDE Ø80 (75-80)	INNER CURVE Ø80 (75-80)	NYLON + VETRO	NYLON + GLASS
10	VTAC 0020 100 009	VITE TCEI M8×16	SCREW TCEI M8×16	ACCIAIO INOX AISI 304	AISI 304 STAINLESS STEEL
11	FOZO 0240 045 07D	RACCORDO DIRITTO Ø45	STRAIGHT CONNECTION Ø45	OTTONE UNI EN 1982	UNI EN 1982 BRASS
11	FOZO 0240 050 07D	RACCORDO DIRITTO Ø50	STRAIGHT CONNECTION Ø50	OTTONE UNI EN 1982	UNI EN 1982 BRASS
11	FOZO 0240 060 07D	RACCORDO DIRITTO Ø60	STRAIGHT CONNECTION Ø60	OTTONE UNI EN 1982	UNI EN 1982 BRASS
11	FOZO 0240 075 07D	RACCORDO DIRITTO Ø75	STRAIGHT CONNECTION Ø75	OTTONE UNI EN 1982	UNI EN 1982 BRASS
11	FOZO 0240 080 07D	RACCORDO DIRITTO Ø80	STRAIGHT CONNECTION Ø80	OTTONE UNI EN 1982	UNI EN 1982 BRASS
12	SPZO 0240 045 001	CORPO	BODY	NYLON + VETRO	NYLON + GLASS
13	VTAC 0240 045 002	VITE AD ALETTE M8×16	TONGUED SCREW M8×16	ACCIAIO ZINCATO	ZINC PLATED STEEL
14	ARZO 0240 762 000	VALVOLA 3/4" CON RACCORDO	VALVE 3/4" G	OTTONE CROMATO	CHROMIUM PLATED STEEL