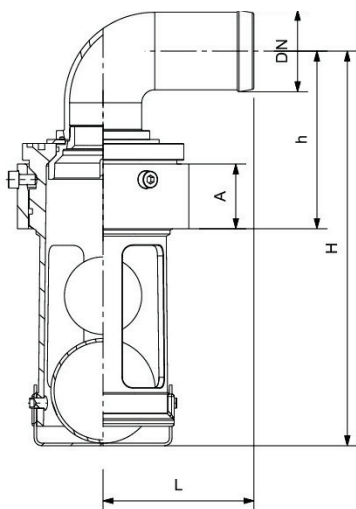




RIV 410

Soupape de trop-plein avec double boule
 modèle Compact

>> Dessin techniques et tableaux



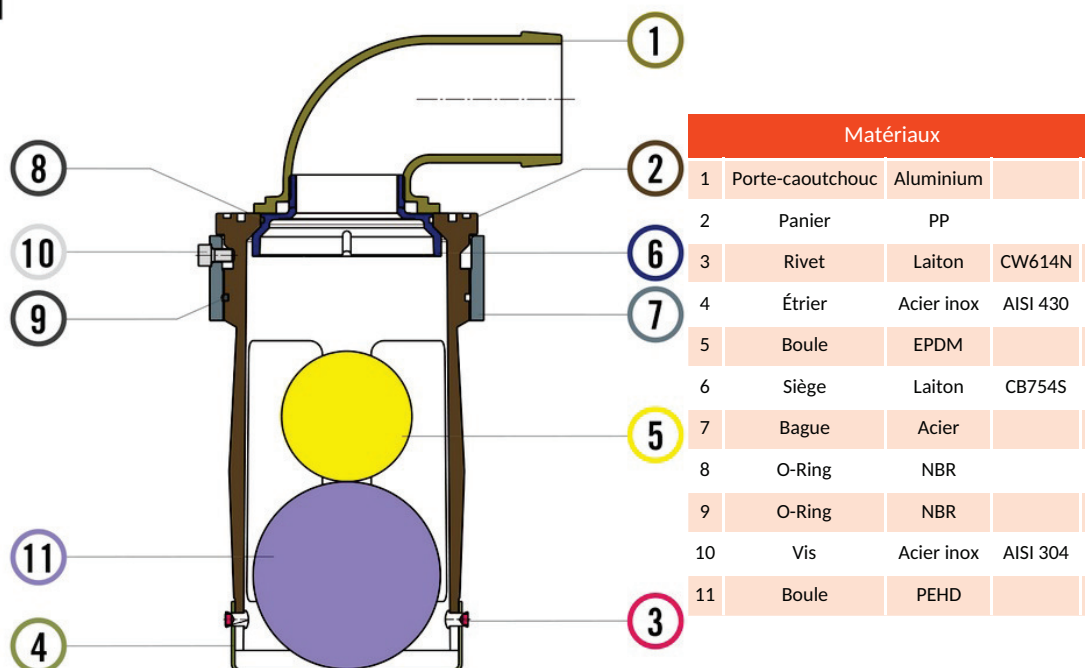
DN	Codice	H	h	L	A	PN	KG	P/box
60	050410000055	306	138	117	50	3bar - 45psi	2,781	1
80	050410000061	353	136	132	52	3bar - 45psi	4,172	1

>> Avantages

Orientation à 360°
 Panier en techno-polymère pour une meilleure résistance antichoc et anticorrosif

>> **Données techniques**

RIV 410



Matériaux			
1	Porte-caoutchouc	Aluminium	
2	Panier	PP	
3	Rivet	Laiton	CW614N
4	Étrier	Acier inox	AISI 430
5	Boule	EPDM	
6	Siège	Laiton	CB754S
7	Bague	Acier	
8	O-Ring	NBR	
9	O-Ring	NBR	
10	Vis	Acier inox	AISI 304
11	Boule	PEHD	

Nr.	Cod.
5	Riv 9912
11	Riv 9911

Branchement	Porte-caoutchouc
Limites	-20°C (sans liquide) +90°C
Notes	La pression max. de utilisation (PN) s'entende avec une température ambiance de environ 23°C.