

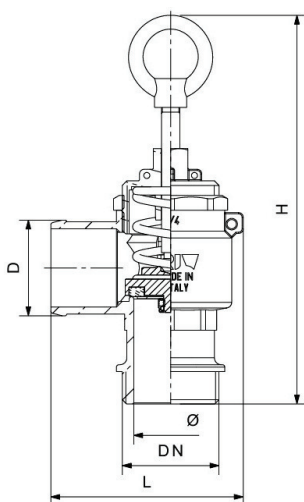


RIV 250

Soupape de supression à ressort avec porte-caoutchouc

>> RIV 90250 Calibrée et plombée

>> Dessin techniques et tableaux



DN	Codice	Ø	H	L	D	PN	KG	P/box
1"1/4	05025000008	32	170	89	40	1,5bar - 21psi	0,732	20
1"1/2	05025000009	39	180	100	45	1,5bar - 21psi	0,940	15
2"	05025000011	50	160	110	51	1,5bar - 21psi	1,247	10

>> Avantages

Réalisée pour garantir le respect maximal de l'environnement; en effet, elle est dotée d'un raccord porte-caoutchouc sur lequel il est possible d'appliquer un tuyau pour évacuer d'éventuels purgeurs d'air dans un réservoir spécial.

La soupape peut être facilement réglée en fonction de la pression désirée (de 0,5 à 1,5 bar - de 7 à 21 Psi) et peut être scellée en mode inviolable à l'aide des ailettes perforées.

Certifiée conformément à la Directive 97/23/CE (PED), le matériel marqué CE 1115.

>> CERTIFICATIONS



>> RIV Rubinetterie Italiane Velatta S.p.A
 Via delle Acacie 8 Zona Industriale D4
 P. O.Box 64
 28075 GRIGNASCO (NO) ITALY
 Tel +39 0163 4151
 Fax +39 0163 411914

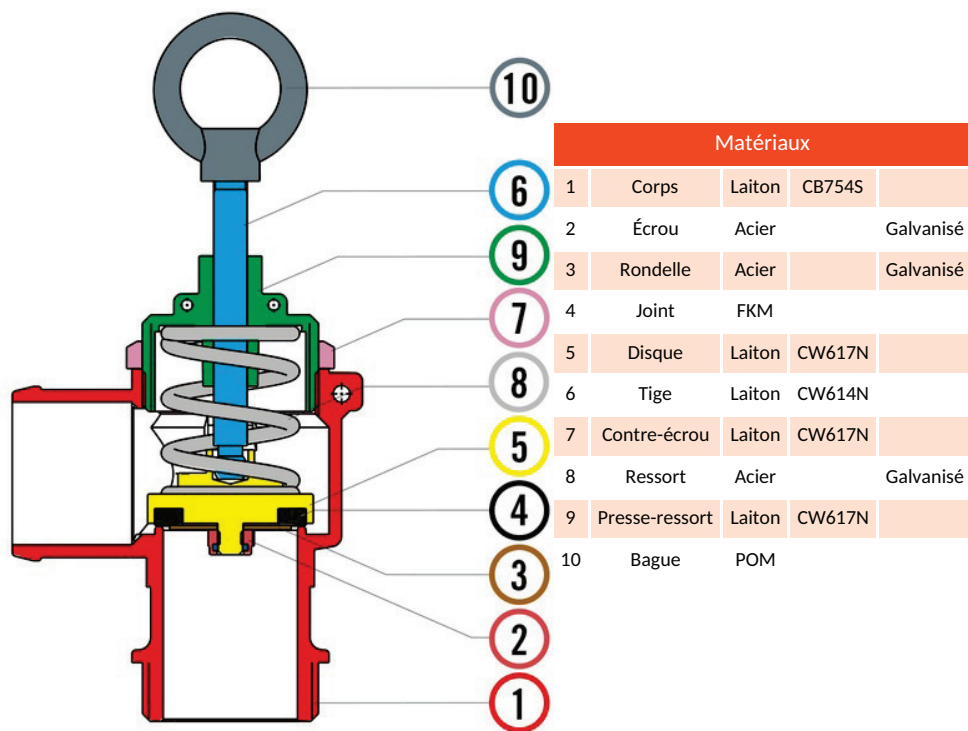
>> Capitale sociale € 516.000 i.v.
 Reg. Imprese di Novara N° 00469610026
 R.E.A. di Novara N° 170397
 Numero Meccanografico NO009263
 Codice Fiscale 00469610026
 Partita IVA IT 01399720034

>> E - mail riv-vg@riv-vg.com
 vendite.italia@riv-vg.com
 export.sales@riv-vg.com
 Web www.riv-vg.com



>> Données techniques

RIV 250



Branchement

ISO 228/1, ANSI B1.20.1 (NPT)

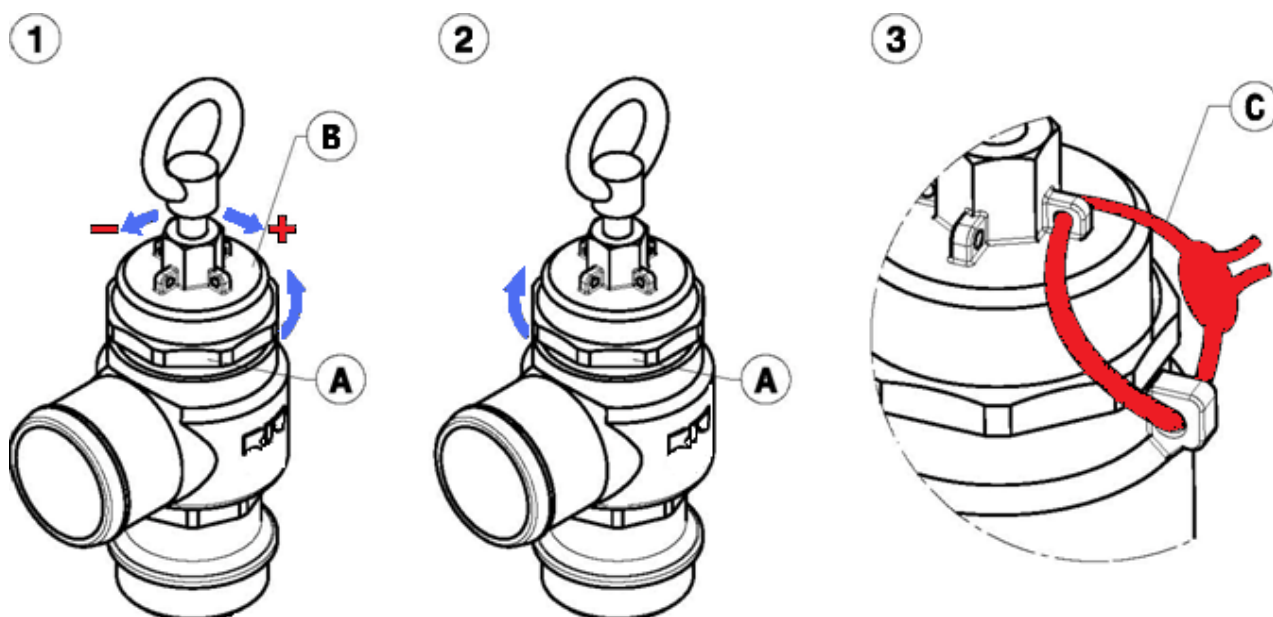
Limites

-20°C (-4°F) (sans liquide) +180°C (+356°F)

Notes

La pression max. de utilisation (PN) s'entend avec une température ambiante de environ 23°C.

>> Riv 230 RIV 250 RIV 251 – PRESSURE RELIEF VALVES -
SETTING INSTRUCTION



>> Picture 1

- 1) Unscrew the lock nut "A"
- 2) Turn the spring-tightener "B"
Clockwise to increase the pressure
Anti-clockwise to reduce the pressure

>> Picture 2

Once obtained the desired pressure, screw down the lock nut "A"

>> Picture 3

Fix the setting, using the rings "C"
Situated on the body and on the spring-tightener