

# Fabrication Industrielle et Application Mécanique



ROBINETS A FLOTTEUR



CREPINES  
A BRIDE



JOINTS DE  
DEMONTAGE



VENTOUSES  
SIMPLE EFFET



VENTOUSES  
DOUBLE EFFET



VENTOUSES  
TRIPLE EFFET



VENTOUSES  
EAUX CHARGÉES



## VANNES A PAPILLON "WAFER" TYPE RVP



### COMMERCIALISE PAR FIAM

Siège Social & Usine FIAM

Adresse : Z.I. EL BASSATINE - BOUM'HEL - 2034 EZZAHRA (TUNISIE)

Tél.: (216) 71 454 040 - 71 454 046 - 71 452 275 Fax: (216) 71 454 075

E-mail : [commercial@fiam.tn](mailto:commercial@fiam.tn)

Site web : [www.fiam.tn](http://www.fiam.tn)



LIMITEURS  
DE DEBIT



CLAPETS  
DE PIED



BOITES  
A BOUE



STABILISATEURS  
S1,5xD & S3xD



MANOMETRES  
A GLYCERINE



COMPTEURS  
D'EAU



HYDROMETRES

# VANNES A PAPILLON TYPE WAFER

## SERIE RVP

\* DN 50 à DN 300.

\* Pression de service 16 bars.

\* Normes de raccordement PN 6 / 10 / 16 ASA 150 .

\* Limites d'utilisation : eaux claires.

\* Température d'eau max. 70°C.



\* Raccordement entre brides grâce aux oreilles de centrage à trous lisses.

\* Commande manuelle par levier cranté.

\* Étanchéité maximale et adaptation à tous les types de brides assurée par une manchette en élastomère.

\* Pertes de charge minimales.

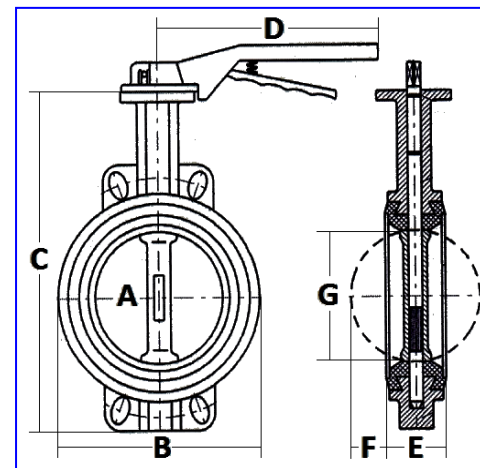
\* Silencieux, robuste, compact.

\* Fonctionnement horizontal ou vertical.

\* Absence d'entretien, maintenance facile.

## CARACTERISTIQUES

	A	B	C	D	E	F	G	Poids
DN	"	mm	mm	mm	mm	mm	mm	kg
50	2"	103	227	205	43	4	28	3
65	2"1/2	121	246	205	46	10	48	4
80	3"	132	260	205	46	17	65	4
100	4"	155	295	205	52	24	86	5
125	5"	190	324	250	56	34	112	8
150	6"	218	349	250	56	47	140	9
200	8"	273	442	400	60	69	191	13
250	10"	325	452	-	68	91	241	23
300	12"	375	522	-	78	111	290	30



### DENOMINATION

corps  
 papillon  
 manchette d'étanchéité  
 tige de manœuvre  
 rondelle de manœuvre  
 levier  
 joint torique  
 boulonnerie  
 revêtement

### MATIERE

fonte GL/EN-250  
 fonte GL/EN-250  
 élastomère  
 acier inox  
 aluminium  
 aluminium  
 élastomère  
 acier zingué  
 époxy

### SUR DEMANDE :

\* revêtements spéciaux,  
 \* boulonnerie inox,  
 \* oreilles taraudées pour montage en bout de ligne.

\* Remarque : La Société FIAM se réserve le droit de modifier sans préavis toutes les données présentées dans ce document.