

Fabrication Industrielle et Application Mécanique



ROBINETS A FLOTTEUR



CREPINES
A BRIDE



JOINTS DE
DEMONTAGE



VENTOUSES
SIMPLE EFFET



VENTOUSES
DOUBLE EFFET



VENTOUSES
TRIPLE EFFET



VENTOUSES
EAUX CHARGÉES



VANNES MURALES TYPE VMO



MARQUE FIAM

Siège Social & Usine FIAM

Adresse : Z.I. EL BASSATINE - BOUM'HEL - 2034 EZZAHRA (TUNISIE)

Tél.: (216) 71 454 040 - 71 454 046 - 71 452 275 Fax: (216) 71 454 075

E-mail : commercial@fiam.tn

Site web : www.fiam.tn



CLAPETS
ANTI-RETOUR



CLAPETS
DE PIED



VANNES
ELASTOMERE



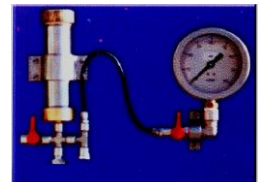
LIMITEURS
DE DEBIT



MANOMETRES
A GLYCERINE



COMPTEURS
D'EAU



HYDROMETRES

VANNES MURALES POUR ORIFICE

SERIE VMO

* DN 150 à DN 1200.

* Orifice circulaire ou carré.

* Montage à sceller ou cheviller.

* Débit de fuite inférieur à 0,02 l/s
par mètre linéaire de joint.

* Hauteur d'eau admissible : 6mCE
(à partir du fil d'eau).



* Assure les fonctions de sectionnement
ou le réglage de l'écoulement
des canaux fermés ou des bassins.

* Etanchéité à double sens sur 4 cotés
assurée par joint profilé.

* Vis de manœuvre non montante.

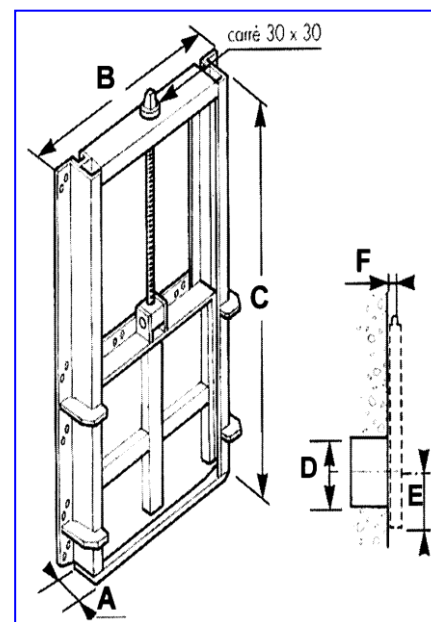
* Fermeture sens horloge.

* Commande manuelle par carré 30x30.

* Pelle démontable sur site.

CARACTERISTIQUES

D	A	B	C	E	F	Poids
mm	mm	mm	mm	mm	mm	kg
150	100	380	520	140	84	23
200	100	430	620	165	84	27
250	100	480	720	190	84	31
300	100	530	820	215	84	38
400	100	630	1020	265	84	54
500	100	730	1220	315	84	72
600	100	830	1420	365	84	81
700	100	930	1620	415	84	115
800	130	1070	1845	480	106	131
900	130	1170	2045	530	106	158
1000	130	1270	2255	580	106	174
1100	130	1370	2455	630	106	205
1200	130	1470	2655	680	106	233



DENOMINATION

cadre
pelle
vis de manœuvre
écrou de manœuvre
carré de manœuvre
joint profilé
guidage pelle
boulonnerie

MATIERE

acier inox
acier inox
acier inox
bronze
fonte ou inox
caoutchouc
polyamide
acier inox

SUR DEMANDE :

* consoles murales,
* palier-guide,
* allonge à poste fixe,
* volant sur colonnette,
* revêtements supplémentaires.

* Remarque : La Société FIAM se réserve le droit de modifier sans préavis toutes les données présentées dans ce document.