

# Fabrication Industrielle et Application Mécanique



ROBINETS A FLOTTEUR



BOITES  
A BOUE



JOINTS DE  
DEMONTAGE



LIMITEURS  
DE DEBIT



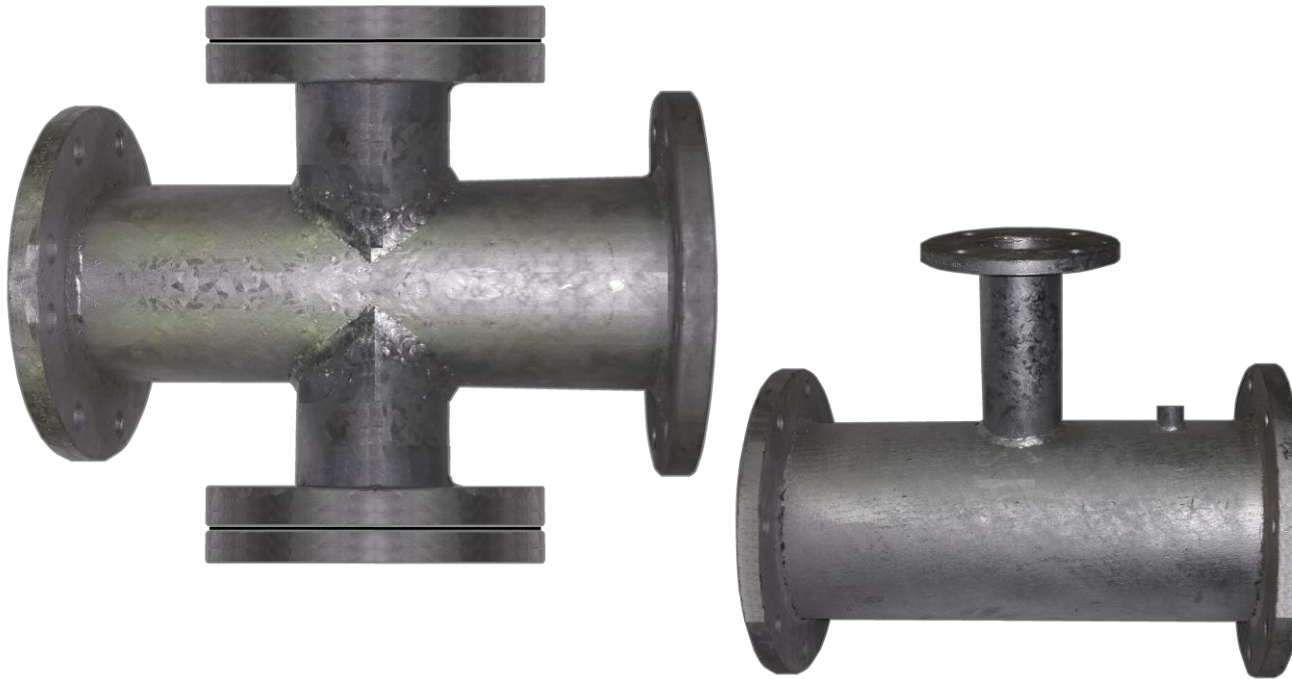
VENTOUSES  
DOUBLE EFFET



VENTOUSES  
TRIPLE EFFET



VENTOUSES  
EAUX CHARGÉES



## MANCHETTES MANO-VENTOUSE & ESSAI-DEBIT TYPES MMV - MED



### MARQUE FIAM

Siège Social & Usine FIAM

Adresse : Z.I. EL BASSATINE - BOUM'HEL - 2034 EZZAHRA (TUNISIE)

Tél.: (216) 71 454 040 - 71 454 046 - 71 452 275 Fax: (216) 71 454 075

E-mail : [commercial@fiam.tn](mailto:commercial@fiam.tn)

Site web : [www.fiam.tn](http://www.fiam.tn)



CLAPETS  
ANTI-RETOUR



CLAPETS  
DE PIED



VANNES  
ELASTOMERE



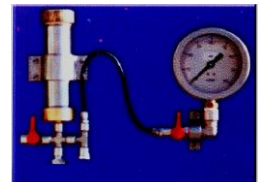
STABILISATEURS  
S1,5xD & S3XD



MANOMETRES  
A GLYCERINE



COMPTEURS  
D'EAU



HYDROMETRES

# MANCHETTES ESSAIS - DEBIT & MANCHETTES MANO - VENTOUSE

## SERIES MED & MMV

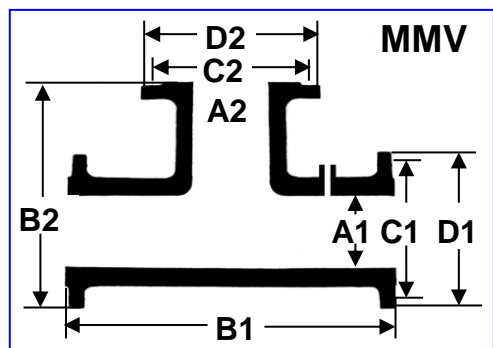
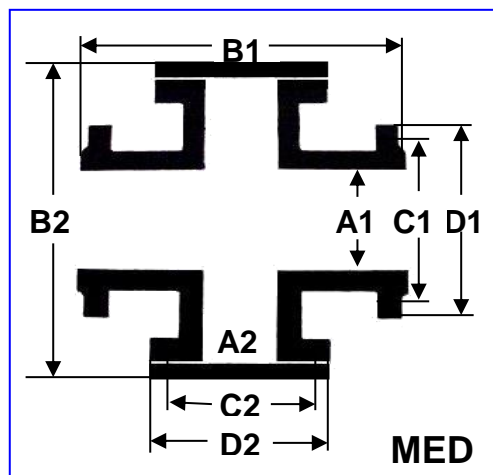
\* DN 40 à DN 300.

\* Pression de service 16 bars.

\* Brides perçage ISO PN 10.

\* Limites d'utilisation : eaux claires.

\* Température d'eau max. 70°C.



### CONCEPTION ET VARIANTES :

\* **MED - BB** : manchettes essai-débit en tube étiré, bridées, y compris deux plaques pleines,

\* **MMV - BB** : manchettes mano-ventouse en tube étiré, bridées, y compris piquage pour mano 1/2" FF,

\* M - /G : manchettes en acier galvanisé,

\* M - /P : manchettes en acier peint.

## CARACTERISTIQUES

### MANCHETTES ESSAI-DEBIT SERIE MED

	A1	A2	B1	B2	C1	C2	D1	D2	Trous D1		Poids	
DN	"	DN	"	mm	mm	mm	mm	mm	∅	nbre	kg	
40	1"1/2	40	1"1/2	400	400	110	110	150	150	18	4	14
50	2"	50	2"	400	400	125	125	165	165	18	4	19
65	2"1/2	65	2"1/2	400	400	145	145	185	185	18	4	24
80	3"	65	2"1/2	450	450	160	145	200	185	18	8	28
100	4"	80	3"	500	500	180	160	220	200	18	8	36
125	5"	100	4"	500	500	210	180	250	220	18	8	45
150	6"	125	5"	550	550	240	210	285	250	22	8	61
200	8"	150	6"	600	600	295	240	340	285	22	8	95
250	10"	200	8"	700	700	350	295	395	340	22	12	137
300	12"	250	10"	800	800	400	350	445	395	22	12	193

### MANCHETTES MANO-VENTOUSE SERIE MMV

	A1	A2	B1	B2	C1	C2	D1	D2	Trous D1		Poids	
DN	"	DN	"	mm	mm	mm	mm	mm	∅	nbre	kg	
40	1"1/2	40	1"1/2	400	220	110	110	150	150	18	4	8
50	2"	50	2"	400	230	125	125	165	165	18	4	10
65	2"1/2	65	2"1/2	400	290	145	145	185	185	18	4	13
80	3"	65	2"1/2	450	300	160	145	200	185	18	8	15
100	4"	65	2"1/2	500	310	180	145	220	185	18	8	18
125	5"	65	2"1/2	500	325	210	145	250	185	18	8	23
150	6"	65	2"1/2	550	390	240	145	285	185	22	8	28
200	8"	65	2"1/2	600	420	295	145	340	185	22	8	44
250	10"	80	3"	700	490	350	160	395	200	22	12	61
300	12"	80	3"	800	520	400	160	445	200	22	12	80

### SUR DEMANDE :

\* manchettes MED et MMV DN25 à DN32,

\* manchettes MED et MMV DN175,

\* divers piquages pour manomètre, etc.

\* perçages : DN60; DN80 (4 trous); DN200 (12 trous), etc.

\* revêtements spéciaux.

\* Remarque : La Société FIAM se réserve le droit de modifier sans préavis le matériel représenté ci-dessus.