

Fabrication Industrielle et Application Mécanique



ROBINETS A FLOTTEUR



BOITES
A BOUE



JOINTS DE
DEMONTAGE



LIMITEURS
DE DEBIT



VENTOUSES
DOUBLE EFFET



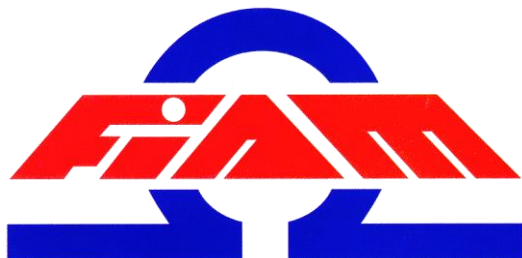
VENTOUSES
TRIPLE EFFET



VENTOUSES
EAUX CHARGES



FILTRES D'ASPIRATION EN INOX FILETES TYPE FAX



COMMERCIALISE PAR FIAM

Siège Social & Usine FIAM

Adresse : Z.I. EL BASSATINE - BOUM'HEL - 2034 EZZAHRA (TUNISIE)

Tél.: (216) 71 454 040 - 71 454 046 - 71 452 275 Fax: (216) 71 454 075

E-mail : commercial@fiam.tn

Site web : www.fiam.tn



CLAPETS
ANTI-RETOUR



CLAPETS
DE PIED



VANNES
ELASTOMERE



STABILISATEURS
S1,5xD & S3XD



MANOMETRES
A GLYCERINE



COMPTEURS
D'EAU



HYDROMETRES

FILTRES D'ASPIRATION EN INOX FILETES

SERIE FAX

* DN 15 à DN 100.

* Pression de service 10 bars.

* Raccordement : embout fileté mâle gaz.

* Limites d'utilisation : eaux claires filtrées.

* Température d'eau max. 100°C.



* Filtres à maille fine pour l'eau claire filtrée.

* Excellente résistance à la corrosion.

* Aspiration de l'eau sur les côtés.

* Pertes de charge minimales.

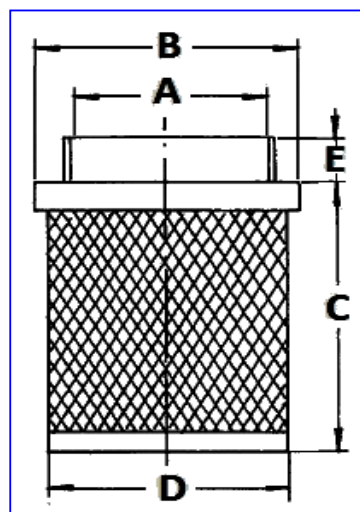
* Simples, légers et peu encombrants.

* Fonctionnement vertical ou incliné.

* Démontage facile pour intervention et maintenance.

CARACTERISTIQUES

	A	PN	B	C	D	E	Poids
DN	"	bar	mm	mm	mm	mm	gr
15	1/2"	10	28	51	22	7	10
20	3/4"	10	32	57	28	8	15
25	1"	10	40	59	36	9	23
32	1"1/4	10	50	68	43	10	33
40	1"1/2	10	55	79	49	10	40
50	2"	10	70	95	61	11	68
65	2"1/2	10	85	99	80	12	97
80	3"	10	100	114	91	13	133
100	4"	10	120	130	110	15	220



CONCEPTION :

* filtres d'aspiration sans soupape,

* embouts en nylon filetés DN15 à DN100,

* corps en inox AISI 304 à profil rhomboïdal

et aux angles biseautés,

* mailles du filtre croisées pour empêcher le dépôt de matières filtrées et faciliter le nettoyage.

SUR DEMANDE :

* filtres livrés avec embouts cannelés en laiton.

* Remarque : La Société FIAM se réserve le droit de modifier sans préavis le matériel représenté ci-dessus.